

Llámanos:

01 (55) 5290•6266

01 (55) 5247•2032

01 (55) 5308•0202

Ventas y servicio a todo México

www.chimeneasmx.com

www.lacasadelaschimeneas.mx

www.lacasadelaschimeneas.com.mx

TECHNICAL SPECIFICATION

VOLTS AC 120V/60 HZ

AMPS 13 AMPS

WATTS 1550 W

LOW HEAT 750 W

HIGH HEAT 1500 W

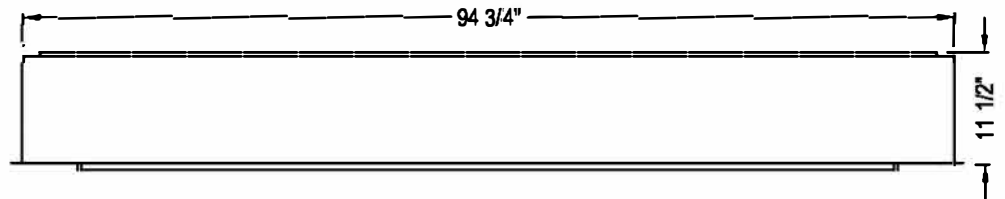
NO HEATER 100 W

LAMPS LED

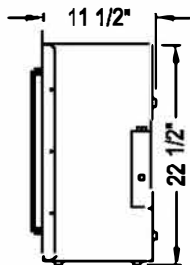
ROTOR MOTOR AC 120V/60 HZ 4W

BOX SIZE 96.5" X 14" X 23"

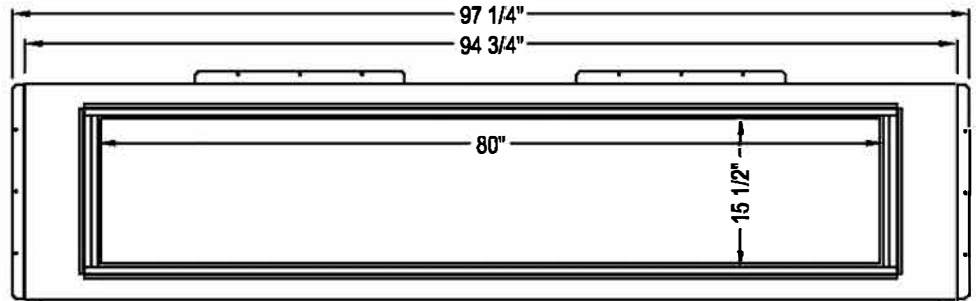
BOX WEIGHT 148 LBS



PLAN VIEW



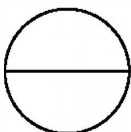
SIDE ELEVATION



FRONT ELEVATION

NOTES:

1. GUIA DE INSTALACIÓN PARA SER REALIZADO DE ACUERDO CON LAS ESPECIFICACIONES DEL FABRICANTE.
2. DIBUJO NO A ESCALA .
3. Este dibujo es PREVISTO PARA EL USO POR arquitectos, ingenieros , contratistas, consultores y profesionales del diseño para fines de planificación . ESTOS PLANOS NO PUEDE SER UTILIZADA PARA LA CONSTRUCCIÓN .
4. TODA LA INFORMACIÓN CONTENIDA EN ESTE DOCUMENTO FUE ACTUALIZADA EN EL MOMENTO DE DESARROLLO
5. PERO deben ser revisados y aprobados por el fabricante PRODUCTO PARA SER CONSIDERADO EXACTOS



LANDSCAPE LANDSCAPE FULLVIEW BUILT-IN

ELECTRIC FIREPLACE · MODEL 80 PULGADAS