

Llámanos:

01 (55) 5290•6266

01 (55) 5247•2032

01 (55) 5308•0202

Ventas y servicio a todo México

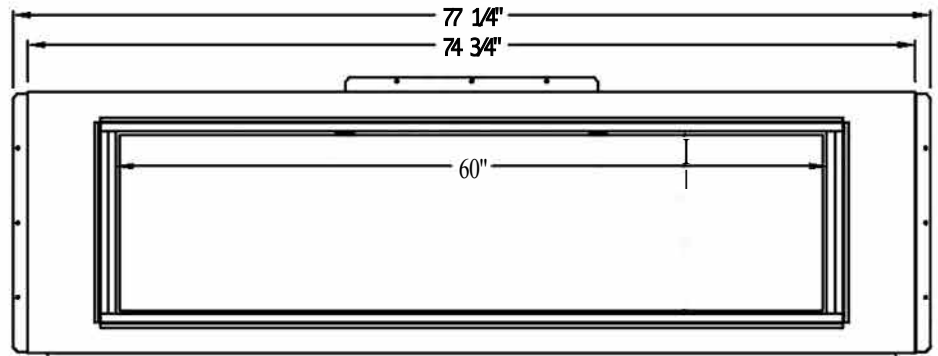
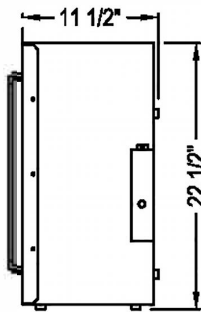
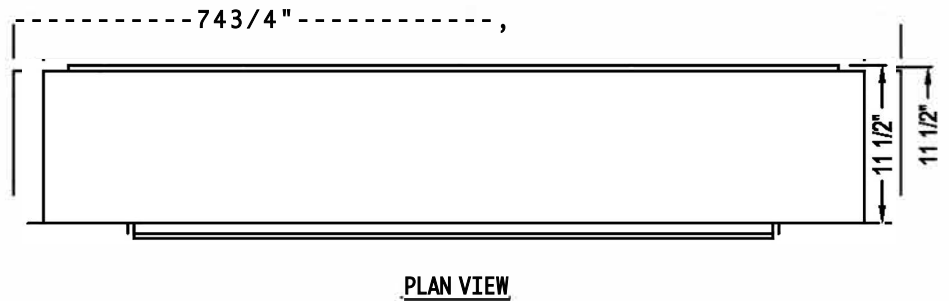
[www.chimeneasmx.com](http://www.chimeneasmx.com)

[www.lacasadelaschimeneas.mx](http://www.lacasadelaschimeneas.mx)

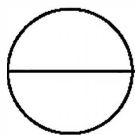
[www.lacasadelaschimeneas.com.mx](http://www.lacasadelaschimeneas.com.mx)

**TECHNICAL SPECIFICATION**

VOLTS AC 120V/60 HZ  
AMPS 12.75 AMPS  
WATTS 1530W  
LOW HEAT 750 W  
HIGH HEAT 1500 W  
NO HEATER 100 W  
LAMPS LED  
ROTOR MOTOR AC 120V/60 HZ 4 W  
BOX SIZE 76.5"X 14"X23"  
BOX WEIGHT 123 LBS



1. 1. GUIA DE INSTALACIÓN PARA SER REALIZADO DE ACUERDO CON LAS ESPECIFICACIONES DEL FABRICANTE.
2. 2. DIBUJO NO A ESCALA .
3. 3. Este dibujo es PREVISTO PARA EL USO POR arquitectos, ingenieros , contratistas, consultores y profesionales del diseño para fines de planificación . ESTOS PLANOS NO PUEDE SER UTILIZADA PARA LA CONSTRUCCIÓN .
4. 4. TODA LA INFORMACIÓN CONTENIDA EN ESTE DOCUMENTO FUE ACTUALIZADA EN EL MOMENTO DE DESARROLLO
5. 5. PERO deben ser revisados y aprobados por el fabricante
6. 6. PRODUCTO PARA SER CONSIDERADO EXACTOS



**LANDSCAPE** LANDSCAPE FULLVIEW BUILT-IN

ELECTRIC FIREPLACE · MODEL 60 ULGADAS