

# CALA LINEAL COLECCIÓN



Niebla de medianoche  
Supercast™

Blanco  
Supercast™

## ELEGANTE Y CONTEMPORÁNEO

La colección Cove Linear es el complemento perfecto para cualquier espacio al aire libre contemporáneo. Elija entre el popular hormigón Natural Grey, Midnight Mist o White Supercast™. La apariencia natural del hormigón permite que la atención se centre en el impresionante quemador. La naturaleza orgánica del hormigón es única para cada pozo de fuego. Las variaciones de color y las picaduras casuales son atributos comunes del pozo de fuego.

### CARACTERÍSTICAS:

- Base de hormigón Supercast™ gris natural, blanco o Midnight Mist
- El acabado de hormigón contemporáneo es único para cada mesa de fuego, se producirán variaciones de densidad de color
- Quemador con gemas de vidrio transparente templado para fuego – CV-54: Inserto y placa para quemador de 12 "x 42", 80,000 BTU (LP / NG); CV-72: Inserto y placa de quemador de 12 "x 72", 100,000 BTU (LP / NG)
- Pedestal Supercast a juego incluido, moldura de acero inoxidable (SS54T; SS72T) y cubierta de quemador de acero inoxidable (SS1242BC; SS1264BC) se venden por separado
- El protector contra viento de vidrio, la cubierta protectora y otros medios contra incendios opcionales se venden por separado
- El producto está configurado para propano líquido, pero se puede convertir a gas natural con el kit de conversión incluido.
- Viene de serie con encendido manual con chispa a batería o actualización a electrónica.

### Encendido directo por chispa

- No cabe en la base del tanque de gas propano líquido de 20 lb.
- Listado UL, fabricado en EE. UU.

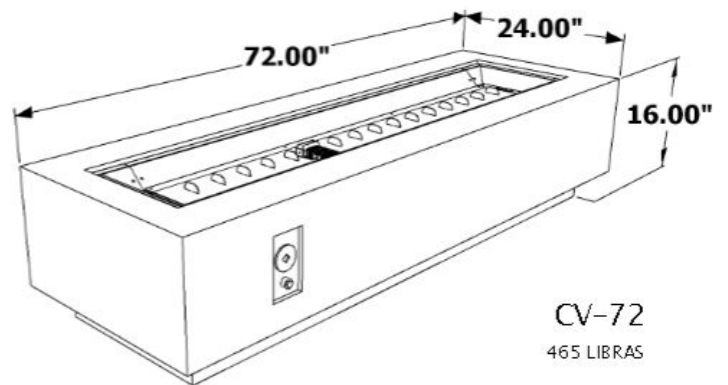
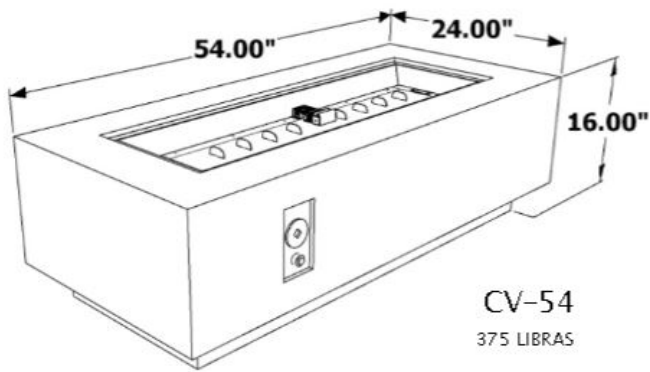
**INFORMACIÓN DEL PRODUCTO:**

ARTÍCULO	CÓDIGO DEL OBJETO
Ensenada gris natural 54 "	CV-54
Midnight Mist Cove 54 "	CV-54
White Cove 54 "	CV-54
Ensenada gris natural 72 "	CV-72
Midnight Mist Cove 72 "	CV-72
White Cove 72 "	CV-72

DESCRIPCIÓN DEL PRODUCTO	CANTIDAD

**ACCESORIOS OPCIONALES:**

**DIMENSIONES:**



REV 06-21



REV 06-21



Llámanos:  
01 (55) 5290•6266  
01 (55) 5247•2032  
01 (55) 5308•0202  
Ventas y servicio a todo México

VISITA NUESTRAS PAGINAS  
[www.lacasadelaschimeneas.com.mx](http://www.lacasadelaschimeneas.com.mx)

[www.chimeneasmx.com](http://www.chimeneasmx.com)  
[www.lacasadelaschimeneas.mx](http://www.lacasadelaschimeneas.mx)

### Sala de exhibición 1

#### Centro comercial Interlomas

Teléfono: 01 (55) 52906266  
Blv. Interlomas No. 5, sección y local 7  
Col. Lomas Anahuac, C.P. 52786, entre  
Magnocentro y Blv. Interlomas  
Huixquilucan, Edo. de México

### Sala de exhibición 2

#### Centro comercial Plaza Victoria

Teléfono: 01 (55) 52472032  
Av. Jesús del Monte No. 39, interior 29  
Col. Jesús del Monte, C.P. 52764  
Huixquilucan, Edo. de México

### Sala de exhibición 3

#### Centro Comercial Espacio Esmeralda

Teléfono: 01 (55) 53080202  
Av. Dr. Jorge Jiménez Cantú S/N  
Fraccionamiento Bosque Esmeralda, Local 32  
(donde Walmart)  
Huixquilucan, Edo. de México, C.P. 52930