



CV-54



CV-72 con SS72T y GLASS
GUARD-1264 opcionales

Niebla de medianoche
Supercast

Blanco
Supercast

ELEGANTE Y CONTEMPORÁNEO

La colección Cove Linear es el complemento perfecto para cualquier espacio al aire libre contemporáneo. Elija entre el popular hormigón Natural Grey, Midnight Mist o White Supercast. La apariencia natural del hormigón permite que la atención se centre en el impresionante quemador. La naturaleza orgánica del hormigón es única para cada pozo de fuego. Las variaciones de color y las picaduras casuales son atributos comunes del pozo de fuego.

CARACTERÍSTICAS:

- Base de hormigón Supercast gris natural, blanco o Midnight Mist
- El acabado de hormigón contemporáneo es único para cada mesa de fuego, se producirán variaciones de densidad de color
- Quemador con gemas de vidrio transparente templado para fuego – CV-54: Inserto y placa para quemador de 12"x 42", 80,000 BTU (LP / NG); CV-72: Inserto y placa de quemador de 12 "x 72", 100,000 BTU (LP / NG)
- Pedestal Supercast a juego incluido, moldura de acero inoxidable (SS54T; SS72T) y cubierta de quemador de acero inoxidable (SS1242BC; SS1264BC) se venden por separado
- El protector contra viento de vidrio, la cubierta protectora y otros medios contra incendios opcionales se venden por separado
- El producto está configurado para propano líquido, pero se puede convertir a gas natural con el Kit de conversión incluido.
- Viene de serie con encendido manual con chispa a batería o actualización a electrónica.

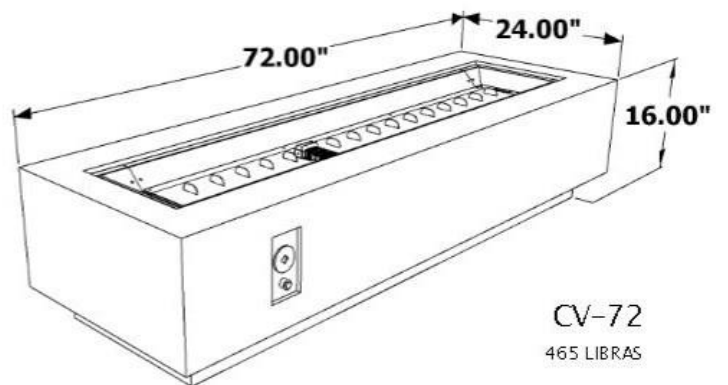
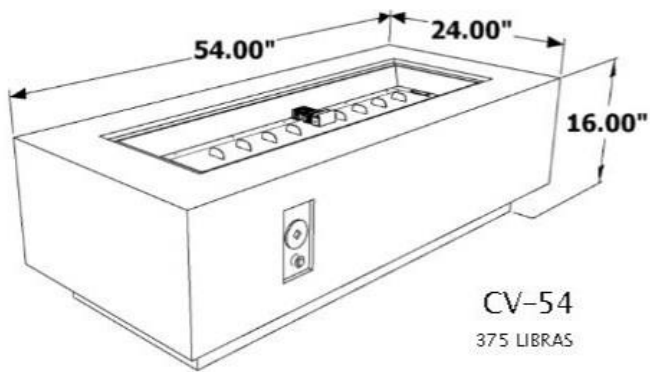
Encendido directo por chispa

- No cabe en la base del tanque de gas propano líquido de 20 lb.
- Listado UL, fabricado en EE. UU.

INFORMACIÓN DEL PRODUCTO:

ARTÍCULO	CÓDIGO DEL OBJETO
Ensenada gris natural 54 "	CV-54
Midnight Mist Cove 54 "	CV-54MM
White Cove 54 "	CV-54WT
Ensenada gris natural 72 "	CV-72
Midnight Mist Cove 72 "	CV-72MM
White Cove 72 "	CV-72WT

DIMENSIONES:





Llámanos:
01 (55) 5290*6266
01 (55) 5247*2032
01 (55) 5308*0202
Ventas y servicio a todo México

VISITA NUESTRAS PAGINAS
www.lacasadelaschimeneas.com.mx

www.chimeneasmx.com
www.lacasadelaschimeneas.mx
www.airefriomexico.com

Sala de exhibición 1

Centro comercial Interlomas

Teléfono: 01 (55) 52906266
Blv. Interlomas No. 5, sección y local 7
Col. Lomas Anahuac, C.P. 52786, entre
Magnocentro y Blv. Interlomas
Huixquilucan, Edo. de México

Sala de exhibición 2

Centro comercial Plaza Victoria

Teléfono: 01 (55) 52472032
Av. Jesús del Monte No. 39, interior 29
Col. Jesús del Monte, C.P. 52764
Huixquilucan, Edo. de México

Sala de exhibición 3

Centro Comercial Espacio Esmeralda

Teléfono: 01 (55) 53080202
Av. Dr. Jorge Jiménez Cantú S/N
Fraccionamiento Bosque Esmeralda, Local 32
(donde Walmart)
Huixquilucan, Edo. de México, C.P. 52930