



Voltios equipados con dispositivo: AC100-240v Corriente: 1-6A 150W Frecuencia: 50-60 Hz. Dispositivo equipado con mando a distancia (Batería no incluida).

Dispositivo equipado con algunas piezas de repuesto (control remoto, manguera de llenado, manija de elevación, pantalla de vidrio, soportes)



Control remoto de cambio de color



WIFI



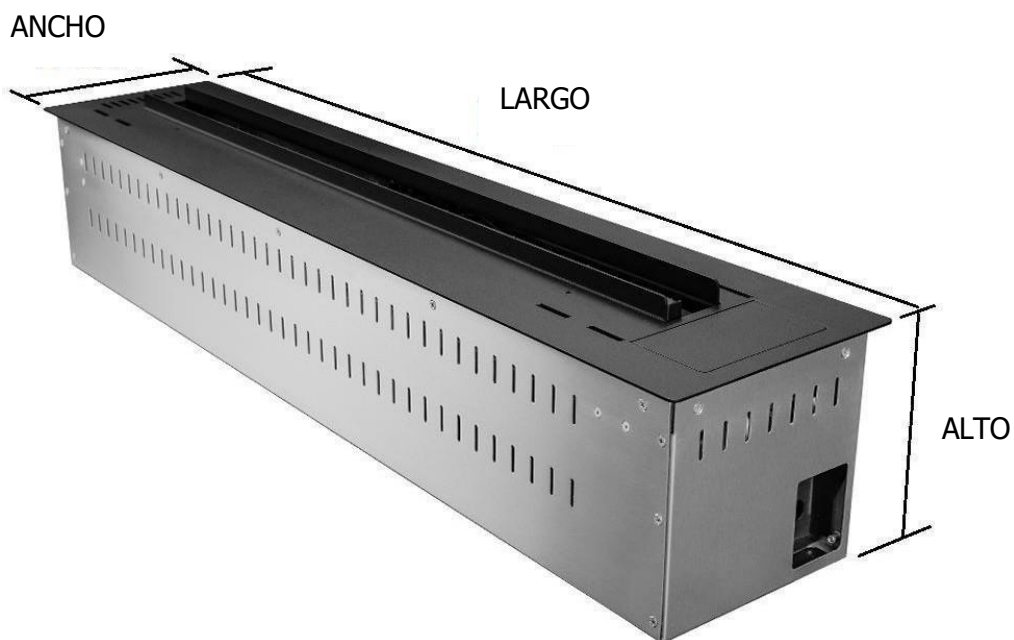
Hogar inteligente



Google/Alexa

## FICHA TÉCNICA Y CARACTERÍSTICAS

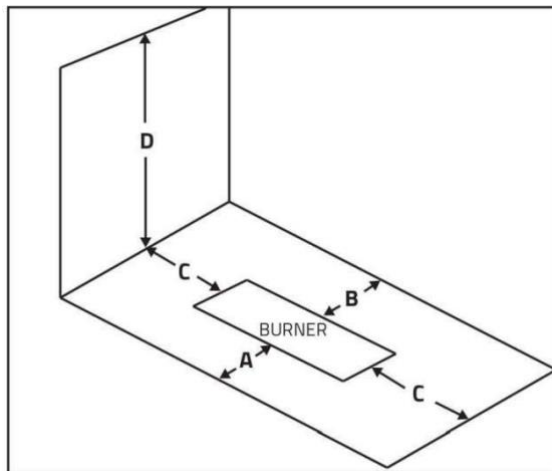
N ° de Modelo	Dimensión	Longitud De Flama	Capacidad De Combustible	Mínimo Nivel De Combustible Primer Uso	Tiempo De Uso
WT36	908 mm largo x 193 mm ancho x 168 mm alto	745 mm	4,49 litros	4,49 litros	51 horas
WT48	1220 mm largo x 193 m ancho x 168 mm alto	1037mm	6,24 litros	6,24 litros	50 horas
WT60	1524 mm largo x 193 mm ancho x 168 mm alto	1337mm	7,94 litros	7,94 litros	50 horas
WT72	1829 mm largo x 193 mm ancho x 168 mm alto	1673 mm	9,65 litros	9,65 litros	49 horas
WT78	2000 mm largo*193 mm ancho x 168 mm alto	1844mm	10,6 litros	10,6 litros	49 horas



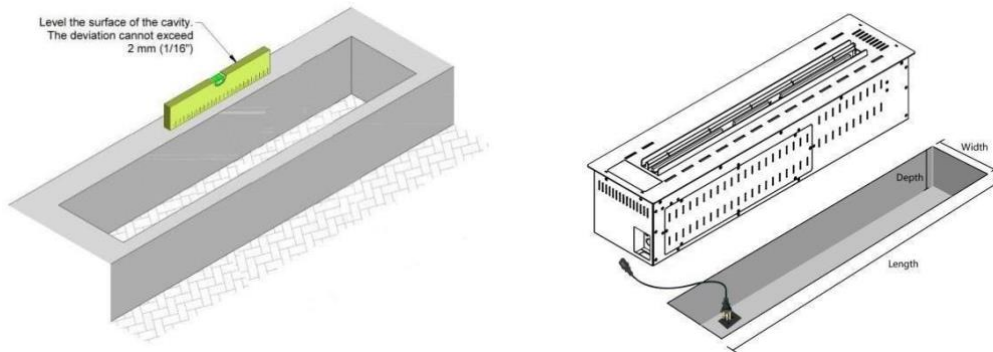
## INSTALACIÓN

- Asegúrese de retirar todos los materiales de embalaje, cartón y espuma antes de la instalación.
- Este quemador está diseñado para uso en interiores únicamente; si desea utilizarlo en exteriores, manténgalo alejado de ambientes húmedos (lluvia/agua) o solicite al distribuidor una solución para exteriores.
- Deje un enchufe de conexión eléctrica en el lado derecho del orificio para colocar el quemador. Y tenga a mano este enchufe para controlar el encendido y apagado del suministro eléctrico desde la pared exterior.

Liquidación frontal	Espacio libre trasero	Espacio libre lateral	Espacio libre superior
(A)	(B)	(C)	(D)
4 PULGADAS 10 CM	4 PULGADAS 10 CM	4 PULGADAS 10 CM	20 PULGADAS 50CM



- La chimenea está diseñada para colocarse sobre un suelo o una superficie resistente. Utilice un nivel de burbuja para asegurarse de que el lugar esté perfectamente nivelado.



- Insertar la chimenea. Primero, conecte el enchufe eléctrico a la toma de corriente y a la chimenea. En la cavidad se debe colocar el quemador previamente conectado. Consulte las dimensiones del corte en la pared a continuación para instalar el quemador.

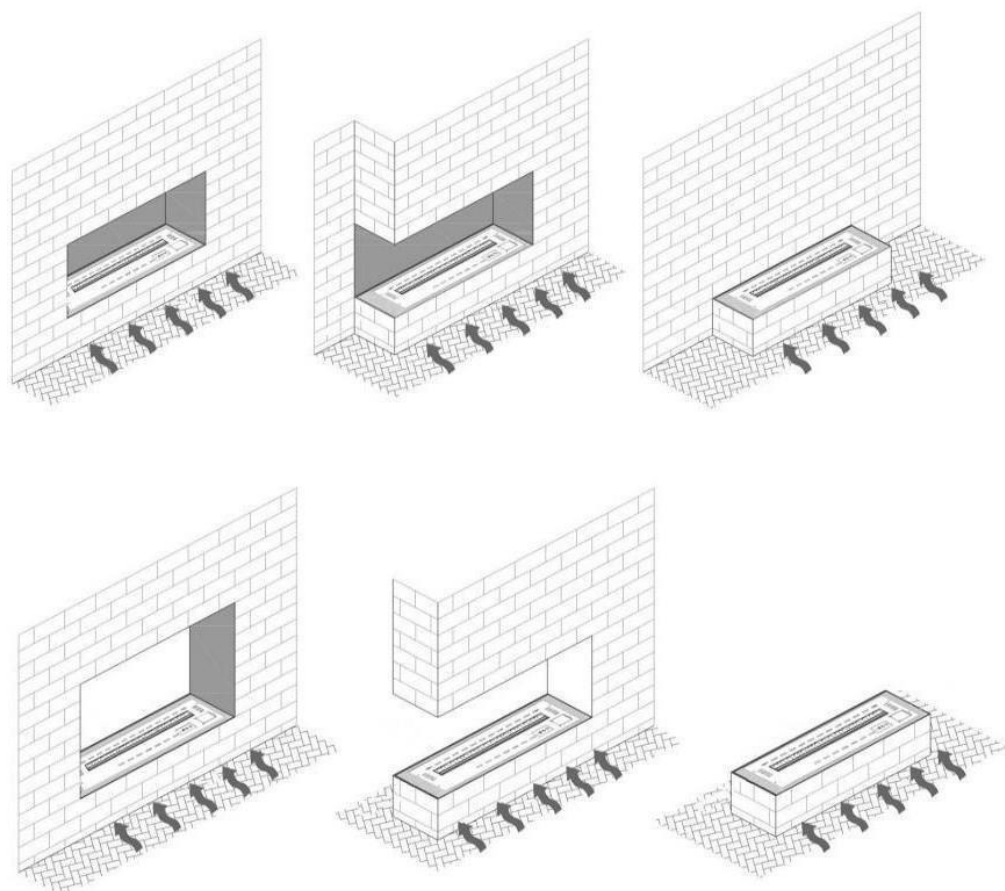
N ° de Modelo	Longitud	Ancho	Profundidad
WT36	903mm	180mm	250 mm
WT48	1215mm	180mm	250 mm
WT60	1519mm	180mm	250 mm
WT72	1824 mm	180mm	250 mm
WT78	1995mm	180mm	250 mm
WT98	2395 mm	180mm	250 mm

- Instale el vidrio en el panel superior con el soporte para vidrio y fíjelo con tornillos.



•Diferentes estilos de instalación para insertar la chimenea.

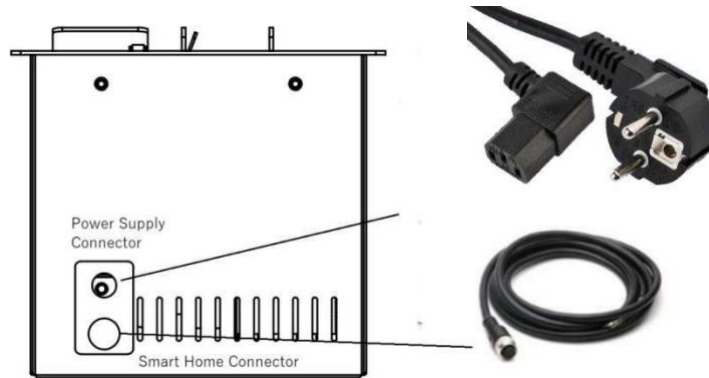
Mantenga la parte inferior del nicho de la chimenea como un parche de aire para la entrada de aire.



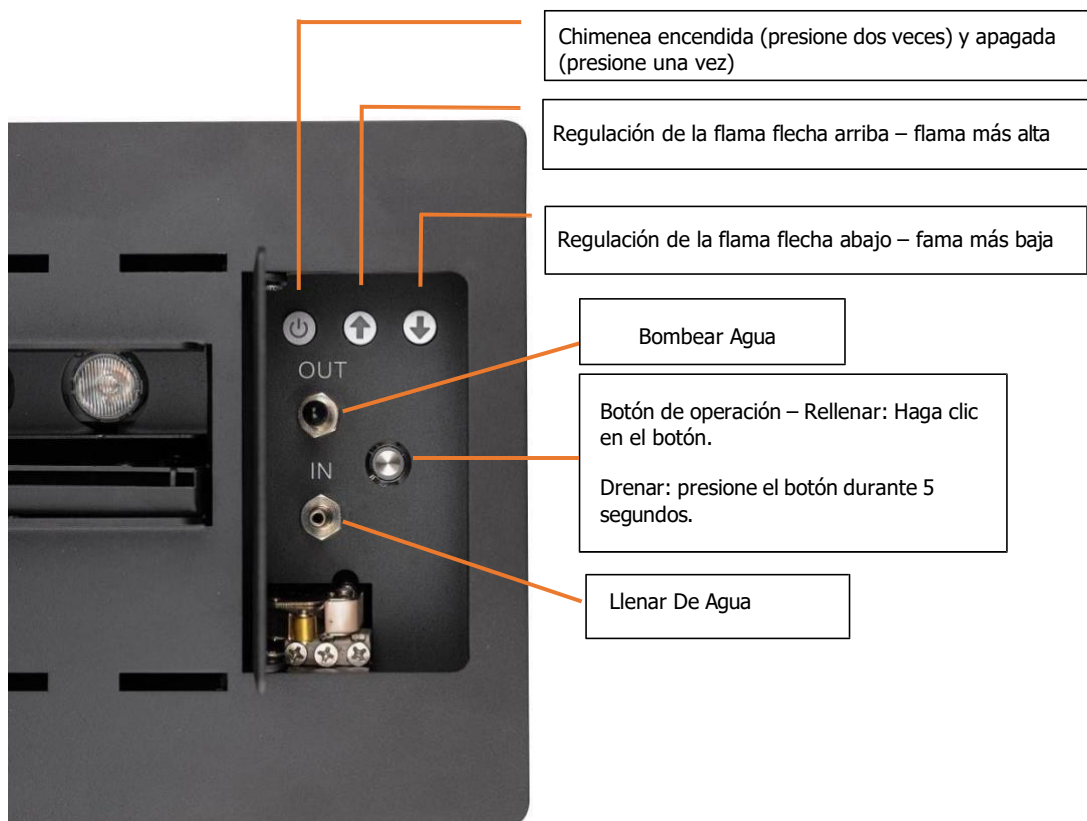
## OPERACIÓN

### • Conéctate con el poder

Conecte la chimenea al tomacorriente con un enchufe; conecte también la conexión del sistema doméstico inteligente si esta función está disponible.



### • Ilustración del panel de control

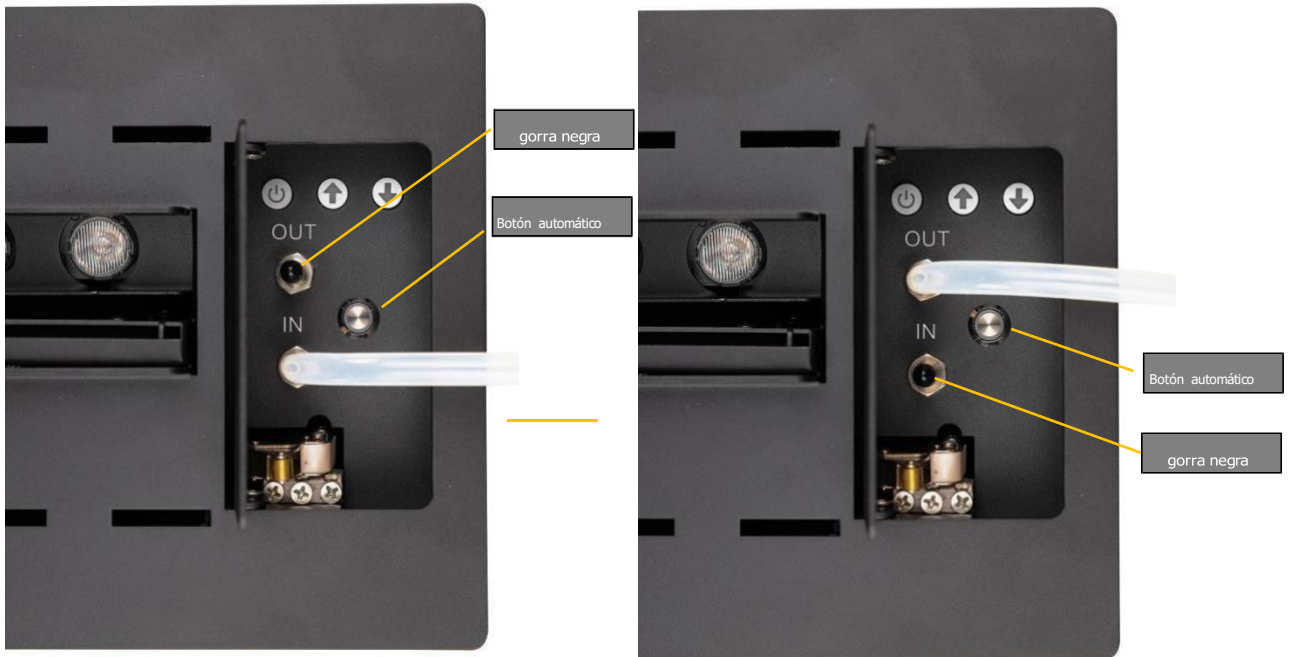


#### Llenado de agua (tapa negra en la bomba de SALIDA)

- 1) Conecte la manguera de llenado en la bomba IN con el contenedor de agua.
- 2) Presione el botón automático 1s para iniciar el llenado automático.
- 3) Cuando el tanque de combustible está lleno, la bomba se detiene automáticamente.

#### Drene el agua (tapa negra en la bomba IN)

- 1) Conecte la manguera de llenado de la bomba al recipiente de agua.
- 2) Presione el botón automático 5-8 s para iniciar el bombeo automático.
- 3) Cuando el tanque de combustible está vacío, la bomba se detiene automáticamente



- Conectar con grifo de agua** Conecte la manguera de llenado al grifo de agua, una vez completada la conexión, la chimenea se llenará de agua automáticamente. Cuando el botón de llenado automático está apagado, la chimenea está lista para usar.



**• Uso del control remoto**

**Nota: Tanto el control remoto como la chimenea se bloquearán cuando no se realice ninguna acción en el control remoto en 30 segundos.**

**Haga clic en " S3" en el control remoto para desbloquear.**

- 1) Abra el panel extraíble en la parte posterior del control remoto. Coloque la batería AAA.



- 2) Presione el botón de encendido una vez - Encienda la chimenea  
 Presione el botón de encendido una vez -  
 Apague la chimenea

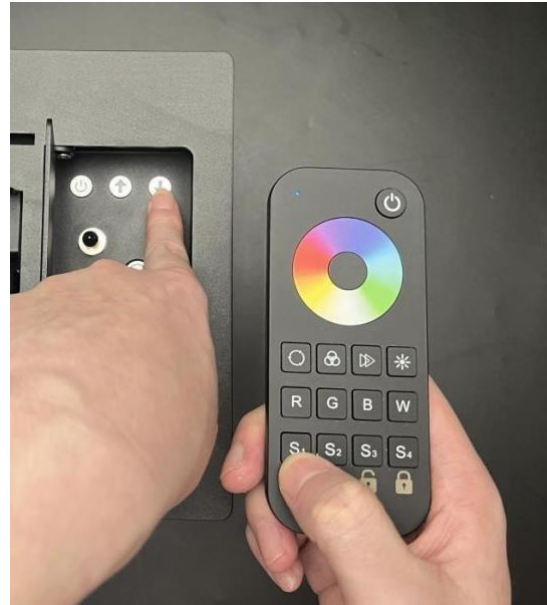
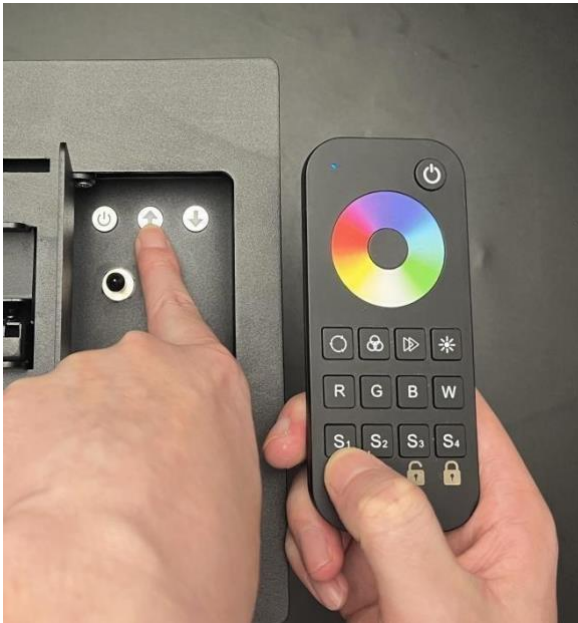


## AJUSTE FINO DE LA DENSIDAD DE VAPOR

### Aumento y disminución de la densidad de vapor

- 1) Condición previa: La chimenea debe estar funcionando  
 A: Presione "↑" en la chimenea y "S1" en el control remoto para aumentar la densidad del vapor.

- B: Presione "↓" en la chimenea y "S1" en el control remoto para disminuir la densidad del vapor.



## VOLVER A LA CONFIGURACIÓN PREDETERMINADA

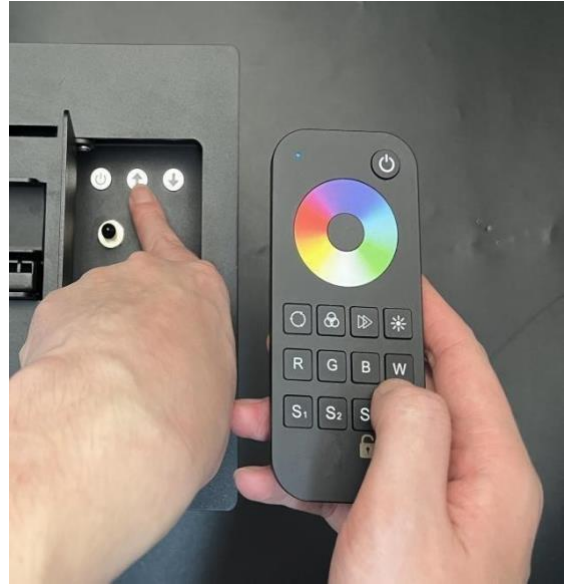
### Valor predeterminado de densidad de vapor

Presione "↑" en la chimenea y "S2" en el control remoto una vez que vuelve al valor predeterminado



### WIFI predeterminado

Presione "↑" en la chimenea y "W" en el control remoto una vez para volver a los valores predeterminados.



## OPERACIÓN WIFI



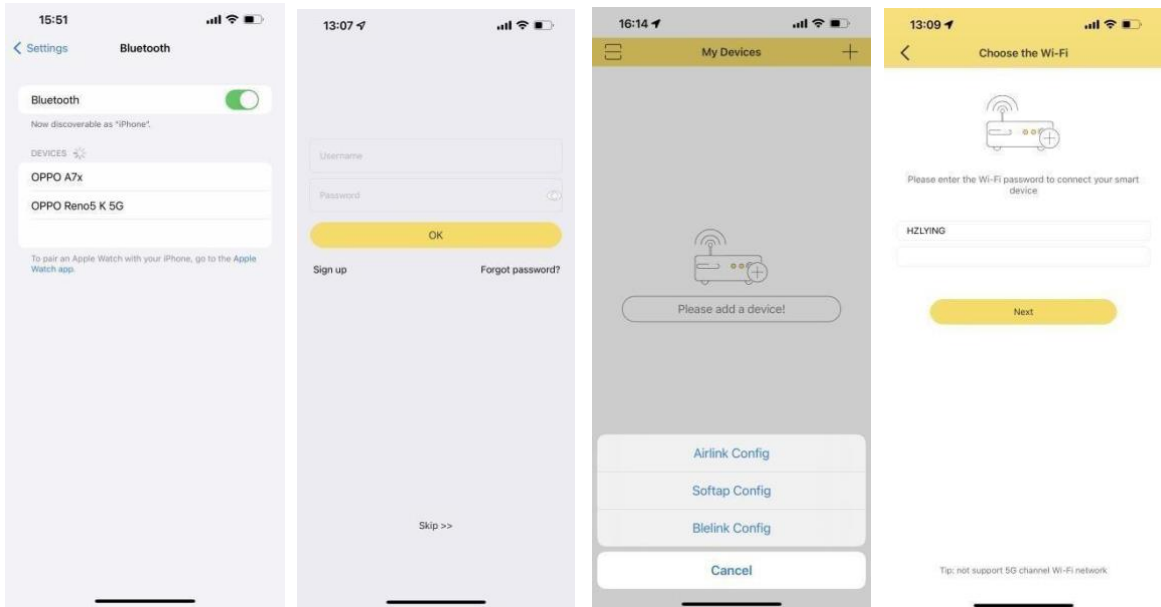
Se le puede descargar la aplicación al celular para que sea usado como control remoto.



**Configuración de Bluetooth Compatible con IOS y Android** 1) Enciende la chimenea 2) Encender Bluetooth



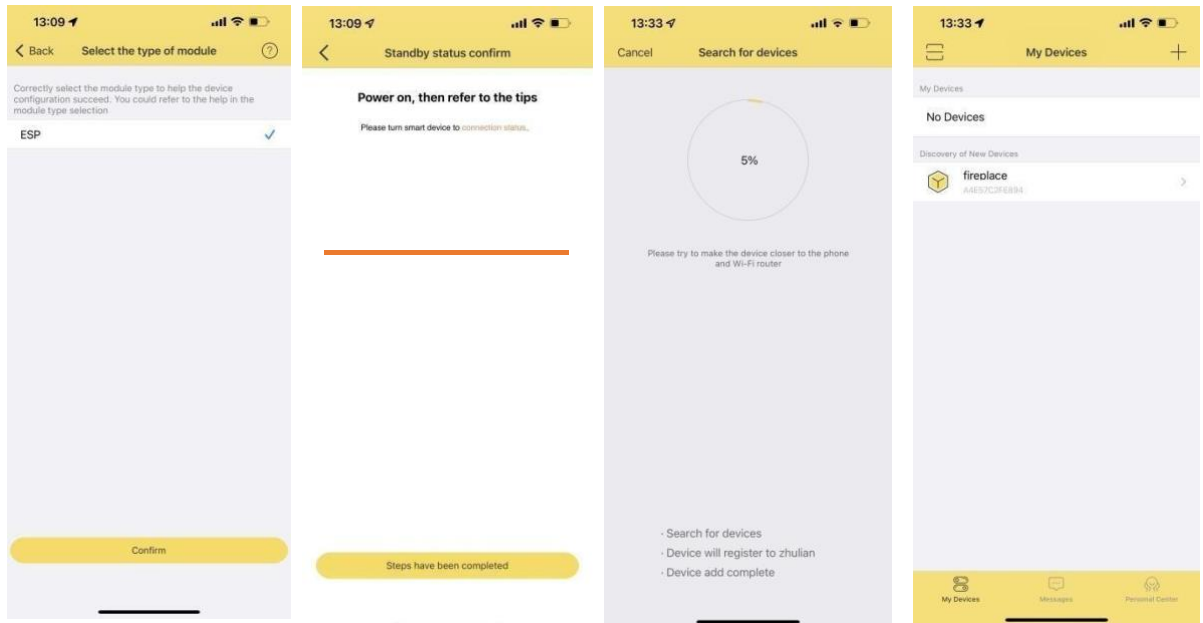
- 3) Abra la aplicación -> regístrese u omita --> Haga clic en "agregar un dispositivo" -> elija "Bleink Config" 4  
 ) -->Ingrese la red WiFi de su hogar y la contraseña, haga clic en siguiente.



- 5) Marque "ESP" y haga clic en "Confirmar" 6)

Haga clic en "Se han completado los pasos"

- 7) Elija el nuevo dispositivo que se descubre y haga clic en él para controlar la chimenea.



## Garantía

1. Nuestras chimeneas tienen una garantía de 3 años en piezas y mano de obra. La garantía comienza en la fecha de compra.
2. La garantía se aplicará previa presentación de un recibo de efectivo fechado y se limita estrictamente a la reparación del servicio de fábrica de la pieza o piezas que se encuentren defectuosas.
3. Los costes de instalación no serán reembolsados en ningún caso como daños por cualquier causa.
4. El fabricante no será responsable de ningún defecto incidental o consecuente, en bienes o personas.
5. La garantía no se aplicará si los dispositivos han sido sometidos a un uso anormal o si se han utilizado en condiciones de uso distintas a aquellas para las que fueron destinados.
6. La garantía no se aplicará en caso de deterioro o accidente por negligencia, daños causados por falta de mantenimiento y servicio del dispositivo o resultantes de una alteración del material.



Llámanos:  
01 (55) 5290•6266  
01 (55) 5247•2032  
01 (55) 5308•0202  
Ventas y servicio a todo México

VISITA NUESTRAS PAGINAS  
[www.lacasadelaschimeneas.com.mx](http://www.lacasadelaschimeneas.com.mx)

[www.chimeneasmx.com](http://www.chimeneasmx.com)  
[www.lacasadelaschimeneas.mx](http://www.lacasadelaschimeneas.mx)  
[www.airefriomexico.com](http://www.airefriomexico.com)

### Sala de exhibición 1

#### Centro comercial Interlomas

Teléfono: 01 (55) 52906266  
Blv. Interlomas No. 5, sección y local 7  
Col. Lomas Anahuac, C.P. 52786, entre  
Magnocentro y Blv. Interlomas  
Huixquilucan, Edo. de México

### Sala de exhibición 2

#### Centro comercial Plaza Victoria

Teléfono: 01 (55) 52472032  
Av. Jesús del Monte No. 39, interior 29  
Col. Jesús del Monte, C.P. 52764  
Huixquilucan, Edo. de México

### Sala de exhibición 3

#### Centro Comercial Espacio Esmeralda

Teléfono: 01 (55) 53080202  
Av. Dr. Jorge Jiménez Cantú S/N  
Fraccionamiento Bosque Esmeralda, Local 32  
(donde Walmart)  
Huixquilucan, Edo. de México, C.P. 52930