

Chimeneas de exterior instalación



NOTA: Si se utiliza un tanque de propano de 20 libras, un kit de LP está disponible para su compra en la página 5 de este manual de

Incluido en el kit de diy

DIY--2032	DIY--2049 (Long	DIY--38 (Round)
<ul style="list-style-type: none"> • El quemador • encendido electrónico • manguera flexible de metal • 4 piezas de soporte del quemador DIY • (8) tuerca, perno, arandela de seguridad • (2) Negro # 6 --- 5/8 "tornillos • # 31 Orificio (NG) • # 43 Orificio (LP) • Panel de control con soporte de montaje y llenado opcional. • El cable de conexión a tierra • El cable de extensión Sparker 	<p>El quemador</p> <p>encendido electrónico</p> <p>manguera flexible de metal</p> <p>6 piezas de soporte del quemador DIY</p> <p>(12) tuerca, perno, arandela de seguridad</p> <p>(2) Negro # 6 --- 5/8 "tornillos</p> <p># 21 Orificio (NG)</p> <p># 31 Orificio (LP Over £ 100 depósito)</p> <p>Panel de control con soporte de montaje y llenado opcional.</p> <p>El cable de conexión a tierra</p> <p>El cable de extensión Sparker</p>	<ul style="list-style-type: none"> • El quemador • encendido electrónico • manguera flexible de metal • 4 piezas de soporte del quemador DIY • (8) tuerca, perno, arandela de seguridad • (2) Negro # 6 --- 5/8 "tornillos • # 17 Orificio (NG) • # 36 Orificio (LP más de £ 100 depósito) • Panel de control con soporte de montaje y llenado opcional. • El cable de conexión a tierra • El cable de extensión Sparker

Herramientas y materiales recomendados

- 2 llaves ajustables para apretar las conexiones de gas
- 7/16 "llave para el montaje de soporte del quemador
- Taladro eléctrico con broca Phillips
- Batería AAA de ignición (no incluido)
- Lava roca o de otros medios decorativos * (se vende por separado)
- Bloque de Albañilería
- adhesivo de construcción al aire libre con clasificación para asegurar bloque y panel de control (si se desea)
- Dispositivo de nivelación para la colocación de bloques

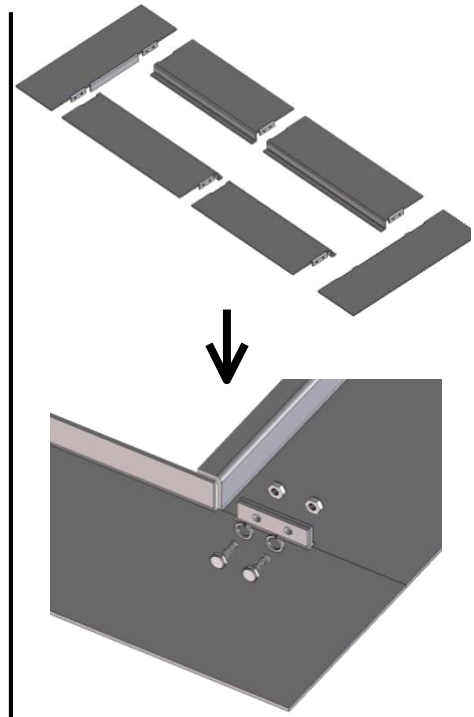
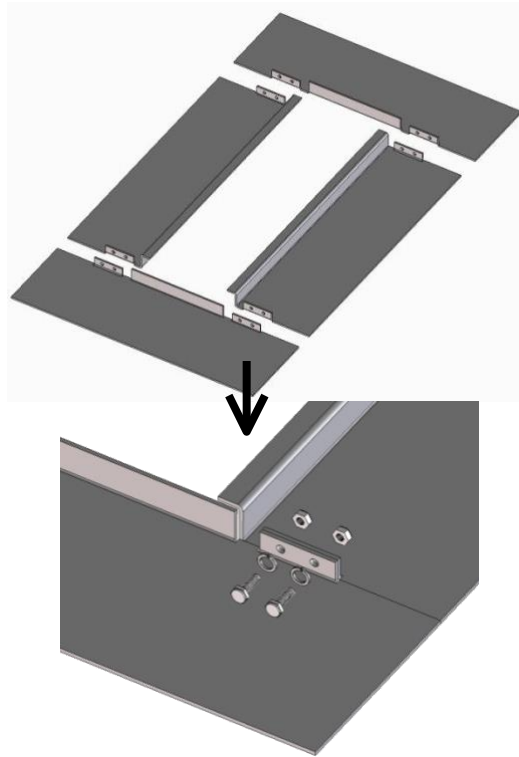
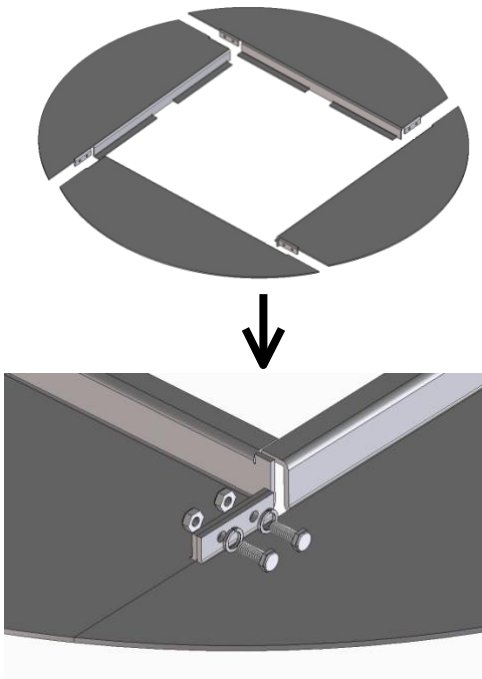
Consulte el manual del propietario de Cristal Fuego incluido en este kit de seguridad importantes y otra información antes de operar el sistema .

Paso 1: Montaje del soporte del quemador

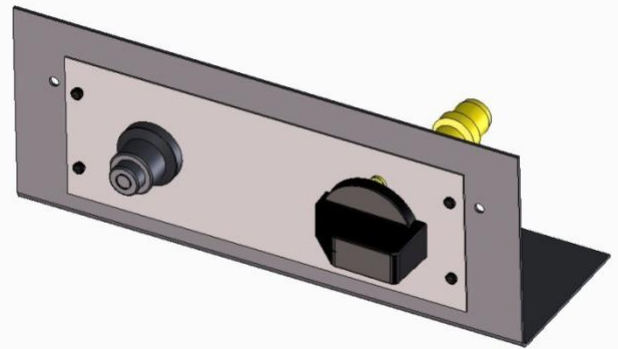
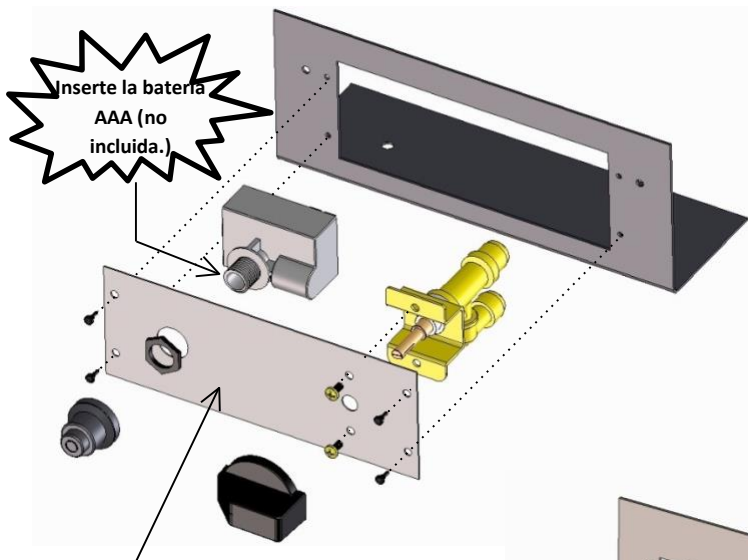
DIY-38

DIY-2032

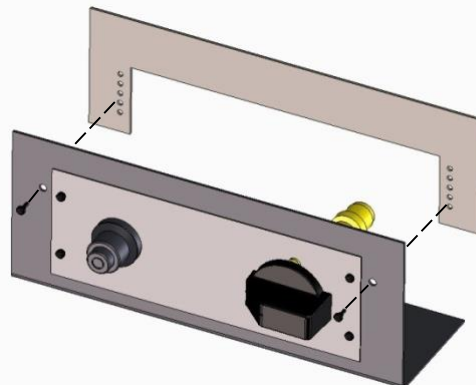
DIY-2049



Paso 2: Instalación del panel de control (método sugerido)



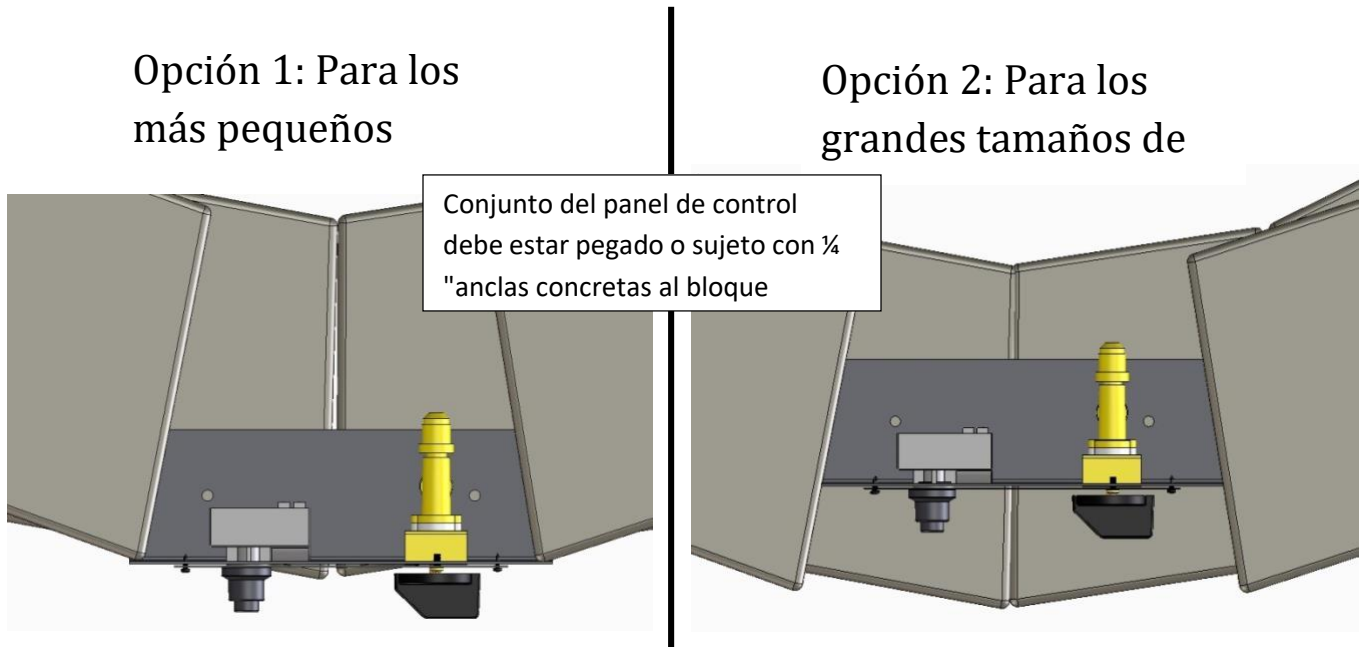
Delante del panel de control se puede quitar en el futuro para el acceso a la válvula de gas y el mantenimiento.



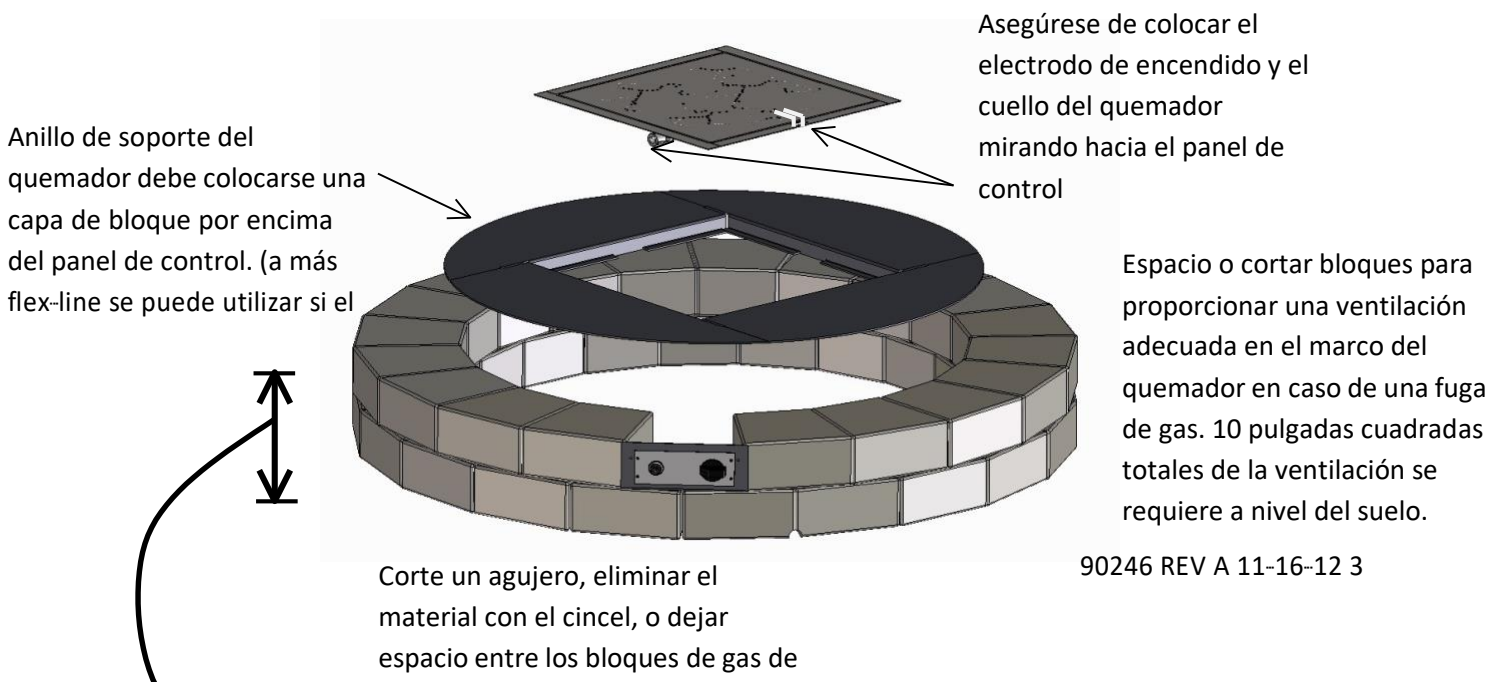
Filler (opcional) para los bloques más altos

Paso 3: Colocación del panel de control (método sugerido)

Mientras el panel de control incluido en el kit está pensado para trabajar de forma universal para la mayoría de tamaños de bloque pozo de fuego, para los casos extremos, puede ser necesario reducir para garantizar un ajuste perfecto bloques. Vea a continuación los métodos de instalación.



- Para fogones rectangulares DIY, bloques deben ser cortados a la medida para un ajuste adecuado. Alternativamente, pantalla de malla u otro material se pueden cortar y unidos al panel de control para actuar como material de relleno alrededor de panel de control.



Siempre siga los códigos locales y sugerencias fabricante de bloques para la construcción de un pozo de fuego bloque

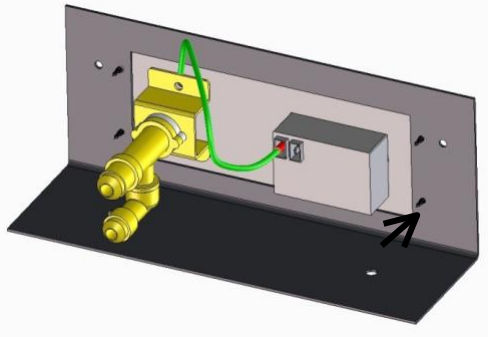


Paso 4: Hacer conexiones

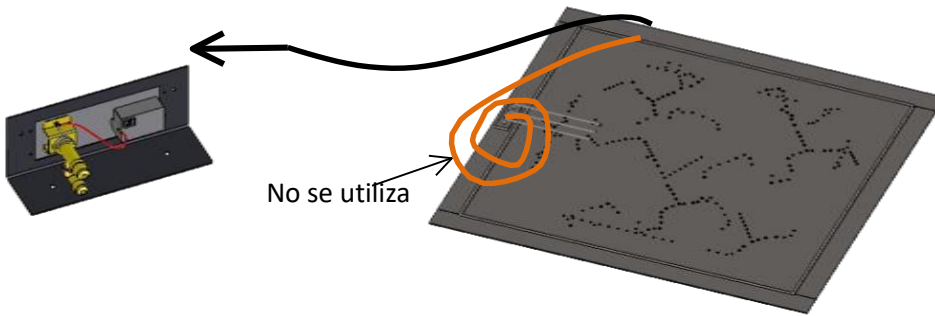
8 "de espacio libre a los materiales combustibles debajo del quemador



Siga los siguientes pasos para la toma de tierra adecuada, el encendido y las conexiones de la línea de gas.



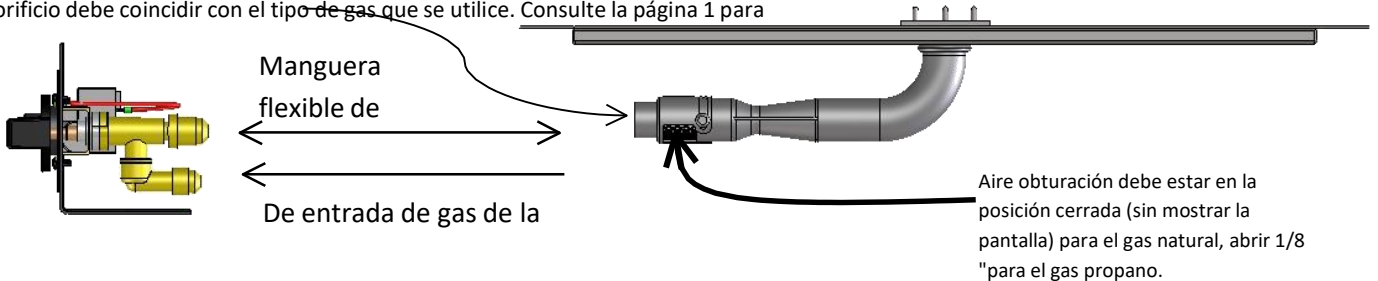
- Conecte el cable de puesta a tierra a la caja de chispa como se muestra.



Nota: Algunos modelos de quemadores pueden incluir un segundo cable (naranja). Esto no se utiliza para esta instalación

Conecte el cable negro de chispa en la caja de encendido. Un extensor de cable sparker está incluido en el kit si el cable del quemador no llega a su locación panel de control

Atornille el extremo grande del orificio en el cuello del quemador. Tamaño del orificio debe coincidir con el tipo de gas que se utilice. Consulte la página 1 para



Aire obturación debe estar en la posición cerrada (sin mostrar la pantalla) para el gas natural, abrir 1/8 "para el gas propano.



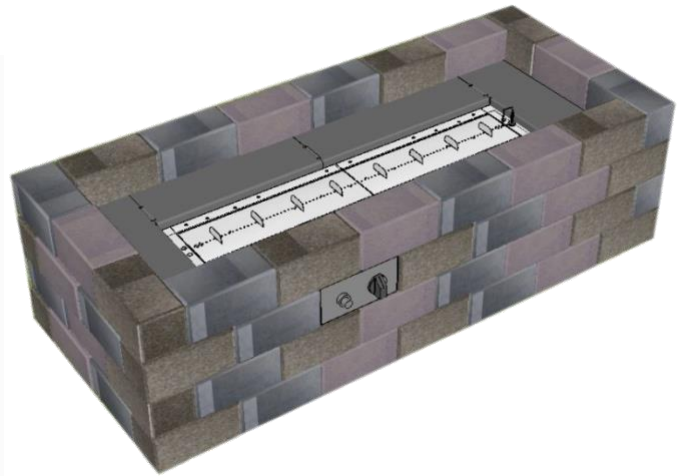
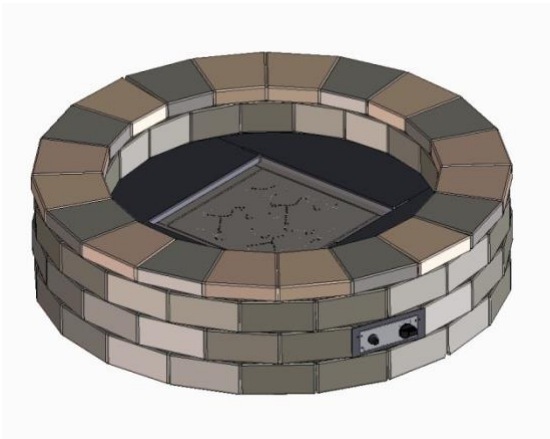
- Al conectar el gas y el quemador, asegúrese de apagar el flujo de gas en la fuente (por la válvula de cierre del tanque de propano o de la línea de gas natural), antes de realizar cualquier conexión. Apriete todas las conexiones de gas de forma segura mediante dos llaves



ASEGURAR QUE LAS LÍNEAS DE GAS NO SE TOCAN LA PARTE INFERIOR DEL QUEMADOR mientras esté en funcionamiento. Esta superficie puede estar muy caliente. ASEGURE TODAS LAS LÍNEAS DE GAS lejos del quemador cuando sea posible.



CONSULTE SU MANUAL DE CRISTAL DEL FUEGO DEL PROPIETARIO PARA MÁS INFORMACIÓN DE SEGURIDAD IMPORTANTE



Con conexiones de gas completados y quemador instalado, instale capas restantes del bloque y seguro con adhesivo para la construcción.

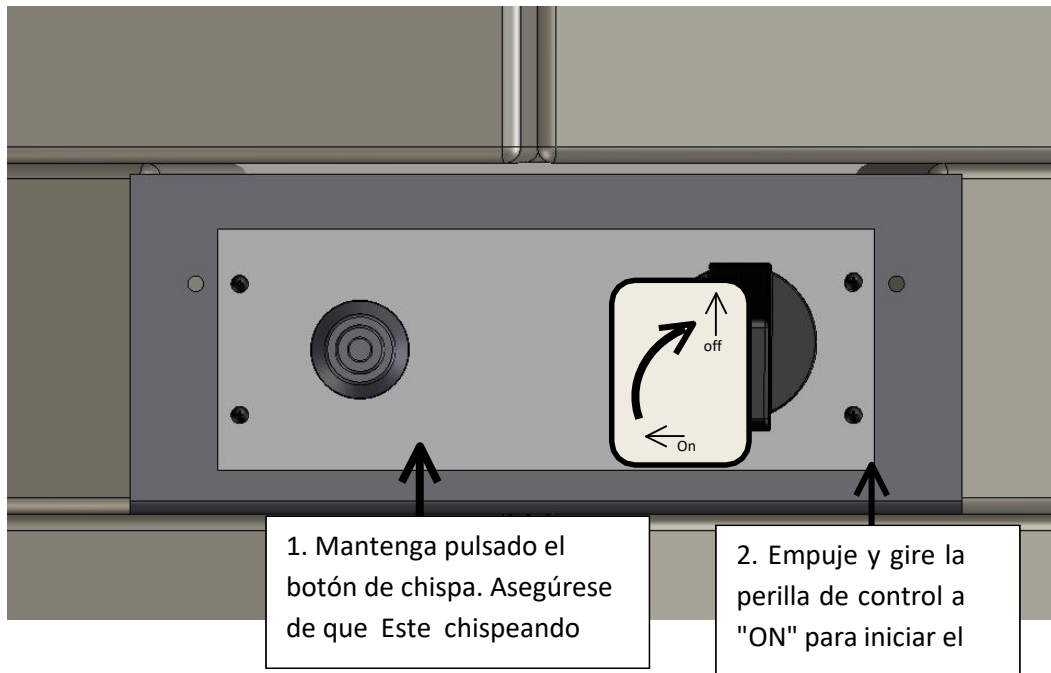
Esparza una capa de roca de lava u otro material a prueba de incendios que cubre el quemador y sus alrededores para crear un pozo de fuego de aspecto natural. Juegos de troncos decorativos a gas y gemas de fuego de vidrio de alta temperatura también se pueden comprar en la casa de las chimeneas en lacasadelaschimeneas.com.mx



Paso 5: Utilización de la fogata



Usando su fogata DIY es simple. Sólo tienes que seguir estos sencillos pasos y usted estará disfrutando de su fuego en ningún momento!



Para Extinguir: Simplemente presione y gire la válvula de gas a la posición "OFF".

Gas debe convertirse en la fuente cuando no esté en uso o durante el mantenimiento.

Sala de exhibición 1

Centro comercial Interlomas

Teléfono: 01 (55) 52906266
Blv. Interlomas No. 5, sección y local 7
Col. Lomas Anahuac, C.P. 52786, entre
Magnocentro y Blv. Interlomas
Huixquilucan, Edo. de México

Sala de exhibición 2

Centro comercial Plaza Victoria

Teléfono: 01 (55) 52472032
Av. Jesús del Monte No. 39, interior 29
Col. Jesús del Monte, C.P. 52764
Huixquilucan, Edo. de México

Sala de exhibición 3

Centro Comercial Espacio Esmeralda

Teléfono: 01 (55) 53080202
Av. Dr. Jorge Jiménez Cantú S/N
Fraccionamiento Bosque Esmeralda, Local 32
(donde Walmart)
Huixquilucan, Edo. de México, C.P. 52930