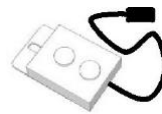


Chimeneas para galería montadas a la pared

Cómo montar una chimenea a la pared como unidad integrada

Listado de piezas-

- Soportes para pared (2)
- Tornillos M5x10 (4)
- Botón de control de módulo de traslado (1)

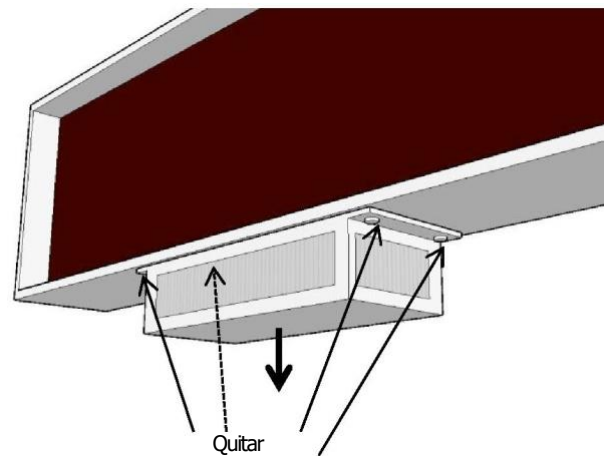


Herramientas necesarias-

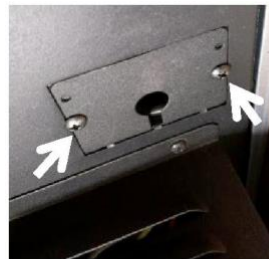
- Desarmador Philips o taladro eléctrico con brocas Philips (de preferencia)
- Nivelador

NOTA: El calentador se puede quitar o dejar adherido a la firebox durante la instalación. Utilice los diagramas para desmontar cualquiera de las dos configuraciones.

- Cómo quitar el calentador (opcional)
- Desatornille los 4 tornillos de la parte inferior del calentador
- Desconecte el calentador de la firebox **presionando** las laminillas de las clavijas y jalando el cable hacia abajo. Coloque el ensamblaje a un lado o deséchelo de manera adecuada.



- Cómo cambiar de ubicación los controles para la Calefacción y las lámparas
- Quite los tornillos que sostienen el panel de acceso que se encuentra en la parte inferior de la firebox.
- Encontrará una pequeña clavija dentro del panel de acceso. Conecte el módulo de control (que viene incluido en este paquete) en la clavija y atomille de vuelta el panel de acceso, permitiendo que pase el cable por el orificio del panel.
- **Una vez instalada la chimenea a la pared, el módulo de controles se puede montar a la pared debajo de la chimenea con un desarmador o con cinta adhesiva con pegamento por los dos lados.**



Desatornille el panel

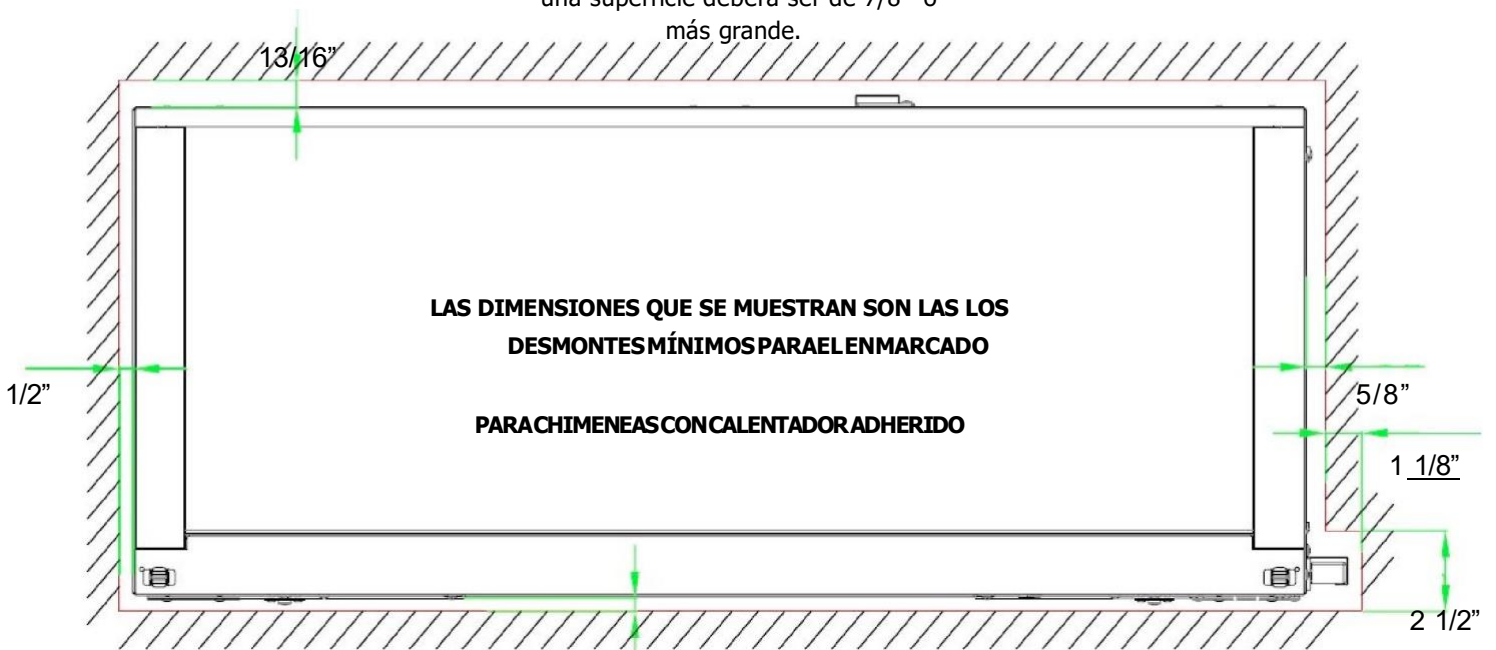


Conecte el módulo de controles a la firebox

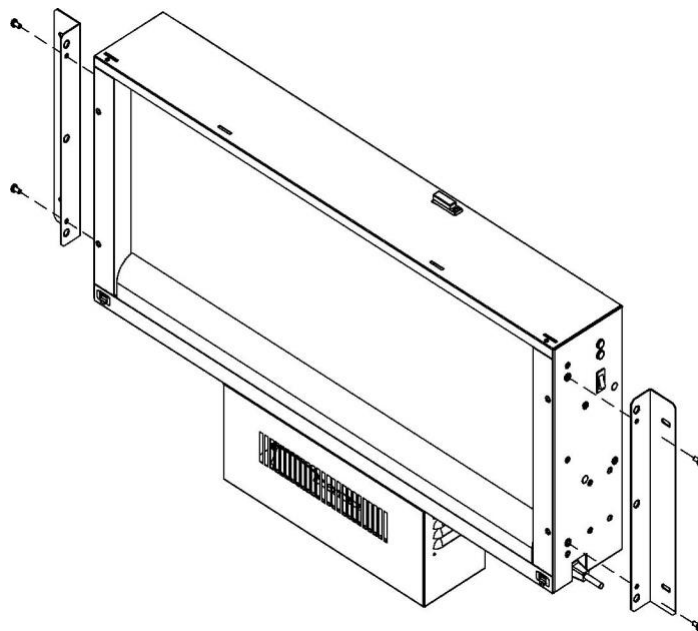
- Prepare su pared para la instalación
- **NO PERFORE LA PARED SIN ANTES ASEGURARSE DE QUE NO HAYA LÍNEAS ELÉCTRICAS, DE GAS O TUBERÍAS OCULTAS, DE LO CONTRARIO, PODRÍA PROVOCAR LESIONES O LA MUERTE.**
- Una vez que haya quitado el cristal, tome las medidas de su chimenea. Después puede utilizar estas medidas para seleccionar el lugar ideal para introducir su chimenea.
- Utilice los diagramas para demostrar que se muestran en la siguiente página para tomar las medidas correctas para el corte.
- SI LOS PERNOS NO SE ENCUENTRAN DEL LADO IZQUIERDO O DERECHO DEL CORTE, LOS PERNOS O CUALQUIER OTRO SOPORTE INTERNO SE DEBERÁN DE FABRICAR PARA SOPORTAR EL PESO DE LA CHIMENEA. VÉASE EL DIAGRAMA EN LA SIGUIENTE PÁGINA.



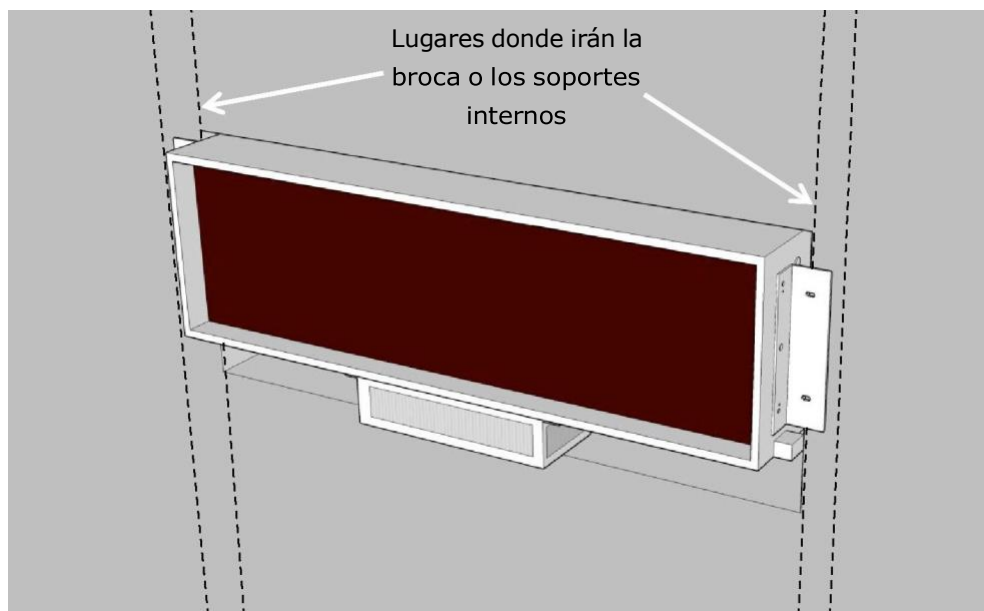
La distancia de la parte trasera de la chimenea a una superficie deberá ser de 7/8" o más grande.



- Cómo instalar la tema de corriente a la pared
- Fije los soportes a la firebox con los tornillos M5x10, como se muestra a continuación.



- Realice las conexiones eléctricas necesarias, ya sea conectar la chimenea al enchufe que se encuentre dentro de la pared, o en enchufe que se encuentre cerca sobre la superficie de la pared. **NO CAMBIE O CORTE LOS ENCHUFES DE PARED QUE YA ESTÉN INSTALADOS.**
- **ANTES DE INSTALAR LA FIREBOX A LA PARED, ASEGÚRESE DE QUE EL INTERRUPTOR PRINCIPAL QUE SE ENCUENTRA DEL LADO DERECHO ESTÉ ENCENDIDO. NO ESTARÁ AL ALCANCE UNA VEZ QUE SE HAYA TERMINADO CON LA INSTALACIÓN.**
- Coloque la firebox dentro del corte para asegurarse de que esté nivelada antes de fijarla en la pared con los tornillos adecuados para el material del que está hecho la pared.
- Una vez colocada la firebox, el módulo de controles se puede fijar directamente a la pared debajo del corte con un tornillo o con cinta adhesiva con pegamento por los dos lados. Deberá estar montada en un lugar donde la cubra el panel de cristal delantero.



- **Últimos pasos**

- Asegúrese de que la firebox quede bien sujeta a la pared y que los sujetadores estén ajustados.
- Disperse las piedras decorativas, que vienen incluidas con su chimenea, a lo largo de la bandeja que se encuentra al frente.
- A estas alturas puede colgar la pantalla de cristal y puede volver a conectar los cables de las lámparas LED (Si desconoce el procedimiento, por favor lea el manual de instrucciones que venía con su chimenea para seguir instrucciones a detalle)



- **Información de la garantía**

En el poco probable caso de que se presente un problema debido a una falla de fábrica durante los primeros 6 meses a partir de la fecha de compra de su aparato, éste será reparado o reemplazado sin costo alguno a reserva de que nuestros técnicos revisen la causa de la falla y se haga un diagnóstico.

La garantía no cubre daños a la chimenea provocados por el mal uso de la misma o por emplear métodos incorrectos para instalarla

En caso de presentar alguna falla, se deberán informar la naturaleza del problema junto con la fecha de compra de inmediato a la tienda donde se compró el aparato. Se le pedirá el comprobante de compra, por lo que deberá conservar su recibo.

La garantía únicamente aplica al primer dueño y es intransferible.

Para mayor información, visite nuestra página web [Http://www.lacasadelaschimeneas.com.mx](http://www.lacasadelaschimeneas.com.mx)

Llámanos:

01 (55) 5290•6266

01 (55) 5247•2032

01 (55) 5308•0202

Ventas y servicio a todo México



Sala de exhibición 1

Centro comercial Interlomas

Teléfono: 01 (55) 52906266
Blv. Interlomas No. 5, sección y local 7
Col. Lomas Anahuac, C.P. 52786, entre
Magnocentro y Blv. Interlomas
Huixquilucan, Edo. de México

Sala de exhibición 2

Centro comercial Plaza Victoria

Teléfono: 01 (55) 52472032
Av. Jesús del Monte No. 39, interior 29
Col. Jesús del Monte, C.P. 52764
Huixquilucan, Edo. de México

Sala de exhibición 3

Centro Comercial Espacio Esmeralda

Teléfono: 01 (55) 53080202
Av. Dr. Jorge Jiménez Cantú S/N
Fraccionamiento Bosque Esmeralda, Local 32
(donde Walmart)
Huixquilucan, Edo. de México, C.P. 52930