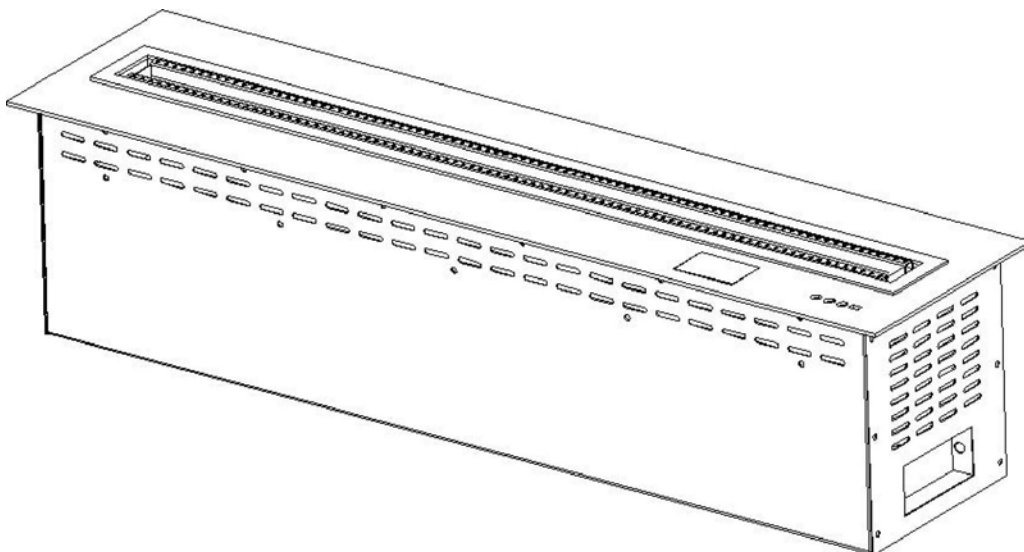


Manual para la instalación, uso y mantenimiento de la chimenea



CONTENIDO

Configuración de la chimenea .....	3
Composición estructural:.....	4
Descripción Clave del Producto: .....	5
Notas de instalación:.....	6
Uso del producto:.....	13
Descripción de mandos por voz:.....	14
Mantenimiento y garantía: .....	15

Llámanos:

01 (55) 5290•6266

01 (55) 5247•2032

01 (55) 5308•0202

Ventas y servicio a todo México

Gracias por elegir y utilizar nuestra chimenea inteligente de etanol a control remoto; lea cuidadosamente las instrucciones cuando esté listo para utilizar el producto. Favor de operar la chimenea de conformidad con el procedimiento para que pueda disfrutar plenamente de los servicios que proporciona nuestra Compañía.

Este manual es propiedad de La casa de las chimeneas sa de cv ., y cuenta con derechos reservados. Queda prohibida la reproducción, traducción, almacenamiento en bases de datos o sistemas de recuperación de cualquier parte del mismo, sin autorización por escrito. Tampoco se permite su transmisión a través de ningún medio, por ejemplo, electrónico, copia, grabación, etc.

La Compañía se reserva el derecho de realizar mejoras en cualquier producto sin previo aviso. Los productos, colores de los productos y tipo deben ser tan estándar como los productos reales que usted compra.

**Este manual se aplica a la chimenea inteligente de etanol.**

**Las instrucciones de este manual son como se muestra a continuación:**

Este manual incluye la instalación de la chimenea, su uso y mantenimiento. Los procedimientos para la ignición, uso y mantenimiento de la chimenea son muy sencillos con el fin de que los usuarios puedan operarla por sí mismos.

Información sobre la Garantía e Instalación:

Si cualquiera de las siguientes situaciones ocurriera, estaremos exentos de cualquier obligación y no será responsabilidad nuestra:

1. Alteración en la estructura de la chimenea y sus componentes asociados.
2. El uso no aprobado ni producido de los componentes del sistema de la chimenea por nuestra compañía.
3. La instalación de la chimenea no de conformidad con los requerimientos del manual.

Por su seguridad:

No almacene o utilice ningún gas o líquido inflamable en la chimenea ni en un rango de 500mm en torno a la chimenea.

A los encargados de la instalación: conserve este manual cuando instale el equipo.

Al usuario: conserve este manual para futuras referencias.

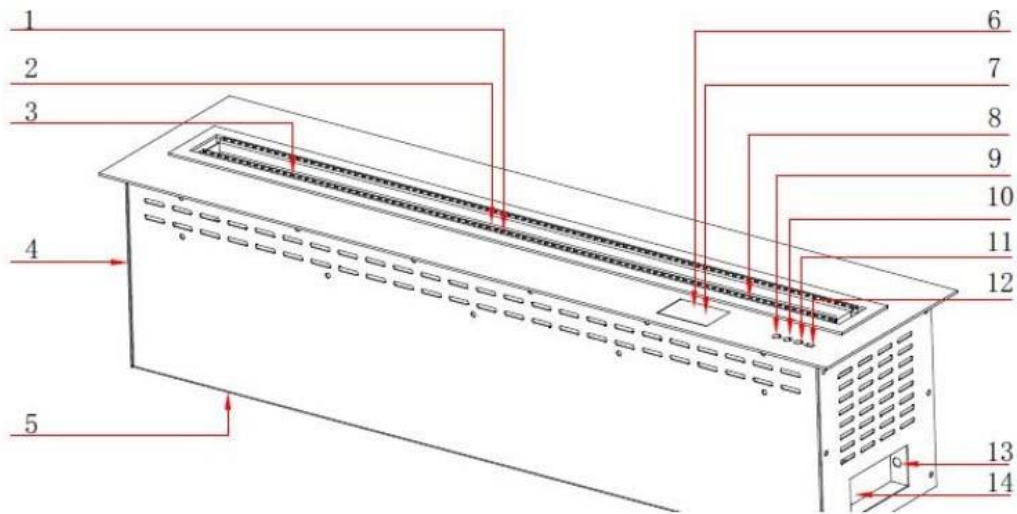
## Tabla de configuración

Especificación:	Sujeto a la compra real
Modelo:	Serie ET
Método de ignición:	Ignición de alta energía
Energía de alta ignición:	Control remoto
Combustible:	bioetanol 75%-95%A
Consumo de combustible:	Se puede ajustar de acuerdo con las necesidades del cliente
Duración de flama:	Se puede ajustar de acuerdo con las necesidades del cliente
Ruido (positivo):	maxi OdB/min5dB
Capacidad del tanque de combustible:	Sujeto a la compra real
Dimensiones:	Sujeto a la compra real
Configuración básica:	<ul style="list-style-type: none"> <li>&gt;dispositivos de protección automática</li> <li>&gt;dispositivos de ignición de alta energía</li> <li>&gt;dispositivo de protección para niños</li> <li>&gt;panel de temperatura sobre el dispositivo de protección</li> <li>&gt;protección con recordatorio de límite superior e inferior</li> <li>&gt;comando por voz (chino e inglés)</li> </ul>

	opcional) en el tanque.
Opcional	Dispositivo de recordatorio de dióxido de carbono para interiores > El dispositivo de temperatura para interiores cumple con el criterio
Cumple con el criterio	CE.CMA
Accesorios	Manual, control remoto, adaptador de corriente, tarjeta de garantía, tubo lleno de bioetanol (más cabezal de filtro), paño de limpieza



## Composición estructural



- |   |  |
|---|--|
| 1. Cabezal de ignición de alta energía  | 2. Salidas de bioetanol                |
| 3. Sonda de alto nivel                  | 4. Pipa de descarga de bioetanol       |
| 5. Válvula de descarga                  | 6. Rellenador de bioetanol uno         |
| 7. Interruptor de encendido             | 8. Sonda de bajo nivel                 |
| 9. Interruptor de inicio                | 10. Interruptor para el llenado de     |
| 11. Interruptor de liberación de alarma | bioetanol 12. Se recibe la señal de la |
| 13. Enchufe de entrada de energía C.D.  | sonda                                  |
|   | 14. Rellenador de bioetanol dos        |

## Descripción Clave de Producto

### Botones de panel de inicio



Interruptor de inicio (la ignición es automática y se añade el etanol de forma automática después del encendido)



Interruptor de llenado de combustible (agrega combustible de forma automática después de que se pulsa el botón de inicio y se detiene de forma automática después de completar el llenado)



Interruptor para descartar la alarma (este foco permanece encendido cuando el dispositivo falla)



Interruptor de seguro para niños (mantenga presionados los dos botones y se activará el seguro para niños. Todos los botones quedarán limitados)

### Botones del panel de control remoto



Interruptor de inicio (ignición automática del bioetanol y trabajo automático del ciclo, después de encender la chimenea).



Interruptor de llenado de bioetanol (agrega bioetanol de forma automática después del inicio y se detiene de forma automática después del llenado)



Interruptor de descarte de alarma (este foco permanecerá encendido cuando el dispositivo falle. Presione el botón y se descartará la alarma)

# Notas de instalación

Requerimientos de instalación:

No debe haber materiales inflamables cerca de la chimenea y se debe haber un espacio libre sobre la chimenea de 80-100cm. La chimenea se puede decorar con elementos no inflamables, tales como piedra, materiales metálicos y refractarios, etc. Sin embargo, no es posible el uso de placas de yeso, madera u otros materiales combustibles para decoración del lado pegado a la pared, la superficie o la superficie superior. De lo contrario, no será posible la instalación o uso.

El plano para instalar la chimenea puede ser de piedra y acero inoxidable. El grosor de la piedra no debe ser menor de 20mm y el grosor del acero inoxidable debe ser mayor a 2.5mm. El panel debe tener forma de U. La distancia entre cada segmento no debe ser mayor a un metro y el área plana no puede exceder los 0.5 metros cuadrados. De otro modo, habrá expansión térmica, deformación y caída, entre otras consecuencias.

Debe haber agujeros de ventilación, grietas y canales entre los agujeros de instalación interiores y exteriores. Debe haber una ventilación de 0.16 metros cuadrados por cada metro de la chimenea. Se recomienda que haya buena ventilación y dispersión de calor así como combustión asistida cuando se instalen y utilicen múltiples chimeneas al mismo tiempo. El área debe tener buena ventilación, para garantizar que la temperatura al interior del lugar no sea muy elevada. Si una habitación interior no requiere estar cálida, es necesario tapar los agujeros en la parte superior de la chimenea. El tamaño dependerá del número de combinaciones de la chimenea y de la longitud del tanque en ignición. El interior del techo por encima de la decoración requiere tubería de lámina de hierro adiabático, recubierto de asbesto y ventilación hacia el exterior.



También es necesario instalar ventiladores a la mitad de la tubería o en el muro exterior. Para 3 conjuntos de chimeneas de 1000mm, es necesario instalar un ventilador de motor externo de 300W. La sección de control puede ser un termostato sensible o un interruptor instalado en la pared cerca de la chimenea para encenderla de forma simultánea.

Antes de la decoración, debe haber agujeros previamente hechos, así como cables de energía reservados para la chimenea y para el ventilador. Después de instalar la chimenea, la protección contra calor debe cumplir con los requerimientos de desahogo de calor, protección y prevención contra incendios, etc. Si no cumple con los requerimientos de instalación anteriores, no instale ni utilice este producto. De otra forma, ocurrirá una combustión incompleta y la flama no será bonita. Si las decoraciones son inflamables, habrá riesgos de incendio y la temperatura interior se elevará.

Cuando utilice la chimenea, debe instalar un extintor de fuego cerca de la chimenea en casa e instruya al usuario sobre cómo utilizar la chimenea para estar preparado en caso de contingencia.

Instrucciones de operación:

Instale la chimenea en un nivel apropiado de instalación o sobre el nivel del piso sobre una superficie suave, donde no haya combustible en un rango de 50cm a la redonda. La chimenea no puede ser instalada en una superficie o piso disparejo. Si la inclinación es superior a 15 grados, la máquina activará el dispositivo de protección, se activará la alarma y la máquina no comenzará la operación.







Fotografía A



Fotografía B



Fotografía C

#### Conexión eléctrica:

Como se muestra en la fotografía A: El adaptador de corriente de 12V de distribución de energía o el cable de corriente AC se conecta a un enchufe eléctrico a tierra trifásico de 110V-240V y el adaptador de 12V de salida se conecta al extremo derecho del socket de la máquina (si es el cable eléctrico, inserte en los agujeros en la parte lateral de la máquina), la máquina puede ser operada en pausa. Los cables de energía AC de interior deben tener un dispositivo de protección de cortacircuitos contra fugas (favor de instalar el interruptor de energía de control de la chimenea cerca de la barra de instalación de la chimenea)

#### Rellenador de bioetanol (1):

Como se muestra en la fotografía B: abra la puerta del panel de la chimenea, verá la boca de un tubo de plástico (hay un interruptor de energía dentro de la máquina) conectada a una manguera de distribución aleatoria en el contenedor de bioetanol. Cuando encienda el interruptor de llenado, ésta puede extraer de forma automática el bioetanol al tanque de combustible (si es el arranque inicial, la bomba de llenado comenzará de forma automática. Si el tanque de combustible no llega

a un nivel alto en un lapso de 25 minutos, la máquina activará una alarma y dejará de operar). Después del llenado, dejará de llenar de forma automática. Entonces saque la manguera de forma manual, con cuidado de no derramar bioetanol . Limpie con un paño, encienda y utilice la chimenea. Rellenador de bioetanol (2):

Como se muestra en la fotografía C: En el lado derecho de la máquina, hay una interfaz blanca. Cuando usted diseña el tanque de almacenamiento externo en la primera fase de diseño, configure la conexión de la manguera en esta parte y conecte la manguera de distribución aleatoria en el tanque de almacenamiento externo. Al presionar el interruptor de llenado, puede extraer el bioetanol de forma automática y llenar el tanque de combustible (si es el arranque inicial, la bomba de llenado comenzará de forma automática. Si el tanque de combustible no llega a un nivel alto en un lapso de 25 minutos, la máquina activará una alarma y dejará de operar) hasta que el tanque esté completamente lleno, entonces se detendrá ante un comando de voz. Cuando la máquina comience a operar, si hay existe falta de combustible al interior de la máquina, ésta comenzará a rellenarse de forma automática, siempre que el tanque exterior de almacenamiento esté lleno. Siempre se puede utilizar el ciclo de arranque. Después de que esta interfaz esté conectada, se puede agregar bioetanol al tanque auxiliar de forma prolongada. **(Se sugiere el uso de esta función de la interfaz).**

**Nota especial:** Al momento de seleccionar el rellador (1) asegúrese de que la chimenea esté apagada y que no haya flama. Si el panel no tiene una temperatura superior a la de la habitación, entonces puede agregar el bioetanol combustible. Después de completar el llenado, retire la manguera de forma manual así como los tubos rígidos de plástico. Limpie con un paño el bioetanol que pudiera haber caído en el panel. Si no opera la máquina de acuerdo con este requerimiento, usted será responsable de las consecuencias. Si se desborda bioetanol al interior o se derrama sobre la superficie se debe limpiar con un

pañó. Si hay bioetanol en el tanque de la chimenea, la temperatura ambiente se elevará y de alcanzarse la temperatura de ignición para el vapor de bioetanol , puede haber combustión espontánea, que a su vez encenderá el bioetanol derramado al interior y puede ocasionar accidentes peligrosos.

¡Tenga cuidado de no derramar bioetanol en el panel y en el interior!

**Nota especial:** Antes de utilizar, es necesario revisar la chimenea. Los componentes internos del tanque no se pueden sabotear manualmente. La sonda de detección de nivel de agua del tanque de combustión debe estar fija. No debe haber impurezas en el tanque, como carbón, polvo, ceniza negra o polvo blanco sobre la superficie metálica. Si durante el uso, usted se encuentra con situación anteriormente descrita, no dude en retirar el depósito de carbón en la superficie de la aguja de nivel de agua y en la parte interna del tanque. De lo contrario, ¡no utilice la chimenea! Por favor, tome nota, cada vez que comience a operar la máquina, debe revisar la aguja de nivel de agua, que el tubo de salida de combustible esté en la dirección correcta sin soltar el contenedor y que la posición y altura del líquido en tanque de combustible sea consistente.

Si se encuentra en el límite inferior, (primero apague la máquina y espere a que se enfríe), retire la lámina de hierro bajo el panel en la parte inferior de la chimenea o las láminas de calor no inflamables y otros artículos. El bioetanol siempre debe mantenerse a a un nivel adecuado para que pueda fluir hacia los extremos del tanque de combustión y no rebasarlo; la bomba de combustible proporcionará un espacio para el combustible en el tanque de combustión y la condición de operación es normal.

**Nota especial:** La llama de la chimenea arde de forma normal. No podemos mover o cargar la chimenea o permitir que los niños se acerquen y la toquen sin supervisión adulta. Cuando la temperatura del panel se eleva no es posible tocar la chimenea. Se debe mantener la cara,

manos y otras partes del cuerpo lejos de las llamas de la chimenea. Cuando la temperatura del panel de la chimenea es muy alta, el tanque de combustión se debe mantener a al menos 50cm de distancia de las personas.

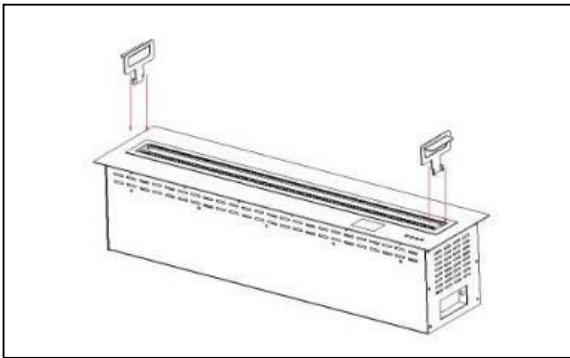
Siga las instrucciones para apagar la máquina primero. La máquina comenzará a operar de nuevo cuando la temperatura descienda. Las bombas de rociado de la chimenea son bombas especiales de larga duración y pueden operar durante horas de acuerdo con los diferentes diseños de las máquinas. El bioetanol se puede quemar adecuadamente y se calienta rápidamente, resultando en un efecto de flama más bonito. En tanto, la cantidad de bioetanol también se puede reducir, junto con la temperatura de la habitación para extender la vida de la bomba. El dispositivo de ignición de la máquina es importado y de alta energía. No hace ruido, no hay descargas, de alta eficiencia de ignición y larga duración. Las temperaturas normales superiores a 10 grados permiten una ignición normal. Ya que el bioetanol tiene diferente masa y composición, el tamaño y color de la flama puede ser diferente. Si el bioetanol en combustión humea, no utilice este bioetanol porque tiene un fuerte impacto ambiental, y puede ocasionar daños a la salud. El humo en interiores contamina el ambiente y afecta la salud. ¡Recuérdelo! Si la temperatura exterior es muy baja, la temperatura del fuego será baja también, por lo tanto la altura y color de la flama serán diferentes. Cuando la temperatura del tanque de combustión se eleva, mientras que fluye el aire en interiores y haya una cantidad adecuada de oxígeno, la flama aumentará gradualmente a una altura normal. La altura de las flamas depende de la cantidad de aire de ventilación en la habitación. La altura podrá variar entre los 10 y los 40cm y no es posible ajustar el tamaño y altura de la flama de forma artificial.

Emisiones de etanol de la chimenea en interiores:

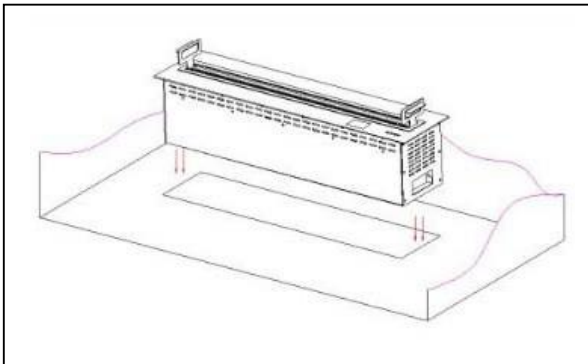
Cuando sea necesario dar mantenimiento a la chimenea, transportarla o repararla, se debe drenar el bioetanol al interior de depósito de combustible antes de moverla. Levante la chimenea

a una posición de 70-100cm. En la parte izquierda del fondo de la chimenea se encuentra un interruptor de drenado y la manguera de descarga. Utilice un contenedor apropiado para almacenar el combustible drenado. Si no es posible drenar el bioetanol, eleve el otro extremo a una posición adecuada hasta que ya no haya flujo de bioetanol al interior. Regrese la manija de la válvula a su posición original, de forma manual.

Uso de la chimenea:



Fotografía A



Fotografía B

Antes de instalar la máquina, realice el arranque en sitio y opere la máquina mediante conexión a la energía eléctrica. Llene de bioetanol (no es necesario llenar completamente, presione la tecla de llenado de bioetanol hasta que pueda detener de forma manual la bomba de llenado). Deje que la máquina funcione durante alrededor de diez minutos (durante la operación no se debe encender ninguna alarma, entonces la puede apagar). Cuando la máquina se enfríe, abra la válvula de drenado en la parte inferior de la máquina y descargue el bioetanol interno. Después de que haya terminado completamente la descarga, la máquina se puede colocar en el espacio de montaje previamente abierto.

Como se muestra en la fotografía A: Fije las manijas de instalación a ambos lados del tanque de combustión (intente levantar la máquina y revise si hay contrapeso)

Como se muestra en la fotografía B: utilice las manijas lentamente y coloque la chimenea en los agujeros de montaje previamente hechos (conecte previamente el cable eléctrico y el adaptador de corriente. Durante la colocación, se debe tener cuidado de no rasgar el cable y los lados de los agujeros de montaje, para evitar que haya una caída de corriente o que se rompa o lastime el conector de corriente DC).

## Instrucciones para mando por voz

Mando por voz (1)

(El nivel de agua en el tanque de almacenamiento es demasiado bajo. Apague la máquina y agregue combustible cuando la máquina se esté enfriando). Opere la máquina de acuerdo con las instrucciones de voz. Si la entrada de alimentación está a un lado de la máquina cuando la máquina esté instalada, entonces ésta agregará combustible de forma automática hasta llenarse.

Mando por voz (2)

(Hola, el combustible está lleno) En este momento, el tanque de almacenamiento de combustible está lleno. Si la entrada está en la parte superior del panel de la máquina, presione fuertemente el tabo y retírelo manualmente. Tenga cuidado de no derramar bioetanol . De lo contrario, deberá limpiar con un paño antes de la ignición. Si la entrada está a un lado de la máquina, no se necesita realizar ningún proceso.

Mando por voz (3)

(La inclinación es demasiada, ajuste la máquina a un nivel adecuado) Escuche la instrucción por voz, revise el nivel de la máquina y si la instalación cumple con los requerimientos.

Mando por voz (4)

(La temperatura del panel es demasiado alta, deje de utilizar la máquina y reiníciela

después de que se haya enfriado) Cuando escuche la instrucción de voz, deje de utilizar la máquina, de acuerdo con la instrucción.

Mando por voz (5)

(Contenido de dióxido de carbono muy alto al interior, se sugiere abrir la ventana para ventilación o detener el uso) Si usted escucha estas instrucciones de voz, debe seguirlas para evitar ponerse en peligro.

Si ocurren otras alertas no de voz, contacte al fabricante. La exclusión de alarma debe realizarse según las instrucciones de fabricante. La máquina no puede ser movida o desarmada. Si la máquina está operando sin el acuerdo guía del fabricante y ocurre algún problema, nuestra compañía no asumirá ninguna responsabilidad.

### Mantenimiento

Cuando la chimenea ha estado funcionando durante un largo tiempo, el bioetanol que se haya regado y las pequeñas impurezas en la superficie se quemarán dejando pequeñas manchas. Si necesita limpiarlas, puede utilizar un paño limpio para remover las manchas y devolver su color original a la superficie. Si la máquina está sin operar durante un largo periodo, desconecte de la energía eléctrica.

**Nota especial:** Dado que la receta del bio-etanol y del etanol producido en fábricas es diferente, se puede depositar polvo y hollín se depositan en la pared externa del tanque de combustión y de la aguja de nivel de agua después de la combustión. Por favor, límpielo y retire el polvo. Después de que las chimeneas se encienden, es necesario revisar el estado de la aguja de nivel de agua para ver si funciona correctamente o no. Si hay manchas en la aguja de agua, utilice el paño verde para limpiar la aguja hasta que ésta esté limpia y brillante, para garantizar la seguridad de uso.

Garantía:

Para la máquina automática a control remoto, el periodo de garantía es de un año, a partir de la

fecha de fábrica.

Sin garantía:

**A:** Daño hecho por el hombre, lluvia e inundación en exteriores o interiores.

**B:** Caída desde una gran altura, daños en la superficie del producto o en los laterales, daño en la pintura.

**C:** Falla al detenerse a tiempo, ocasionando daño en parte o en toda la máquina.

**D:** Demolición, modificación o uso de partes que no sean originales.

**E:** Daño ocasionado por desastres naturales fuera del alcance humano, tales como rayos, sismos, inundaciones, incendios, guerras, etc.

**F:** La máquina trabaja en un ambiente donde hay gases corrosivos a largo plazo, ocurre un corto circuito interno o existe corrosión de algún componente. El daño es ocasionado por el uso prolongado de fluidos no alcohólicos, conectar el suministro equivocado de energía o un alto voltaje. En cualquier momento después de la expiración de la garantía, los consumidores de la chimenea pueden comprar los accesorios adecuados para el mantenimiento de la máquina. Además, nuestra compañía brinda asistencia técnica, soporte y guía a distancia. El precio de los accesorios es el mismo que el del mercado.

Nuestras chimeneas automáticas a control remoto son diseñadas y producidas por nuestra compañía. Continuaremos con la innovación tecnológica, con el control de software, circuitos electrónicos y diseño exterior así como en la estructura interna. También continuaremos con el mejoramiento y la renovación. Si nuestras chimeneas tienen algún cambio en la estructura interna, la configuración del circuito, la funcionalidad del software y el diseño, no daremos aviso a nuestros clientes por adelantado sobre este cambio. Solamente el tamaño del modelo será según el criterio. Las características y configuraciones de la chimenea estarán de conformidad con los requerimientos de diseño para producción y ensamble.

**Error técnico de producción:**



Hay diferentes errores para los materiales. El error de grosor del hierro es de 0.1 mm y el error de grosor para el acero inoxidable es +/- 0.15mm. El error para el grosor de un material será mayor según corresponda.

Error de tamaño: debido al grosor del material, habrá errores al doblar o soldar. Para una longitud de 1000mm, la longitud real es de 1000+/-2mm, debido a que el grosor del material al interior es diferente. Las condiciones son similares para las dimensiones de altura y ancho. El error de tamaño no representa un defecto para el tamaño real. No hay costo adicional para mayor tamaño, porque se trata de un error de producción.

Suministro eléctrico			
Corriente externa de suministro eléctrico	100-240V	El calor de combustión de un litro de bioetanol genera dióxido de carbono  Oxígeno	1165L/1.165CBM



Energía eléctrica	50-60Hz 1.5A	Estado de ignición Corriente	110V/3.5A.220V/2 .2A
Corriente en pausa	0.15-0.25A	Generación de dióxido de carbono	0.78CBM
Salida de suministro de energía externa voltaje/corriente	DC 12V/10A	Calor de combustión	8.3KW
Corriente de operación	0.4A		

### Centro Comercial Plaza Victoria Interlomas

TELS 01 55 52472032 / 55 62692279

Av. Jesús del Monte No. 39 Interior 29

Colonia Jesús del Monte Huixquilucan,

Edo de México C.P. 52764

VISITA NUESTRAS PAGINAS  
[www.lacasadelaschimeneas.com.mx](http://www.lacasadelaschimeneas.com.mx)

[www.chimeneasmx.com](http://www.chimeneasmx.com)  
[www.lacasadelaschimeneas.com.mx](http://www.lacasadelaschimeneas.com.mx)

### Centro Comercial Interlomas

TELS 01 55 52906266 / 55 10415129

Blv. Interlomas No.5 Sección Y Local 7

Col. Lomas Anáhuac C.P. 52786

Blv. Magnocentro y Blv. Interlomas

Huixquilucan, Edo. de México

Llámanos:

01 (55) 5290•6266

01 (55) 5247•2032

01 (55) 5308•0202

Ventas y servicio a todo México

### SUCURSAL CHILUCA

#### Centro Comercial Espacio Esmeralda

TEL 01 (55) 53080202

Av. Dr. Jorge Jiménez Cantú S/N

Fracc. Bosque Esmeralda, Local 32 (donde Walmart)

Atizapán de Zaragoza, Edo. de México, C.P. 52930

Sitio web: [www.lacasadelaschimeneas.com.mx](http://www.lacasadelaschimeneas.com.mx)

